

軽量壁内蔵ハンガードア

Alslider
ビルトインハンガードア・アルスライダ

ALOOD Build in Hunger Door

アルスライダは、軽量壁の内部に収納するハンガードア。

壁面内蔵式なので床面にレールが無く、掃除も簡単で台車もスムーズ。

オフィスや医療施設・福祉施設などで、デザインを活かした無駄の無い空間をご提案致します。

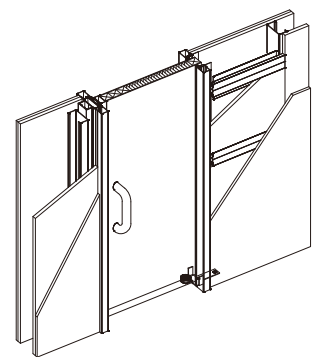


●標準仕様

名称	材質・表面仕上	
枠	アルミニウム押し出し形材	
	129 見込	
	135 見込	
扉	表面材	ポリエステル化粧板 焼付塗装鋼板
	芯材	ペーパーコア
	ガラス	標準 3~5m/m MAX6.8m/m 硬質PVC
	半自動装置	水平式半自動装置(オイル式制動装置)



軽量壁内蔵
ハンガードア
※パーティションには使用不可



溶接なしで
施工可能!

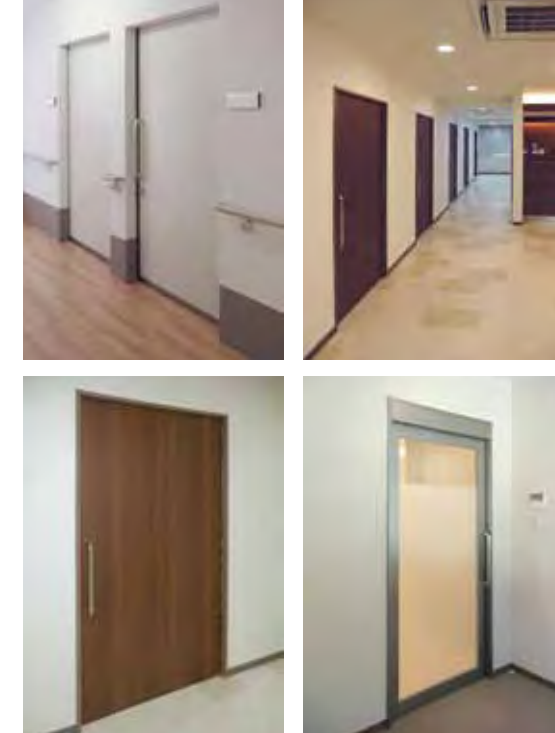
●特長

- ・閉め忘れの心配がない半自動式。開ける際は手動・閉める際は自動。(開/閉とも手動タイプもあります)
- ・指詰の心配がないダンパー付。閉まりきる前にブレーキが掛かります。
- ・床面にレールが無いので掃除も簡単で台車もスムーズ、さらに便利な全開時ストッパー付。
- ・扉のせり上がりが無い水平式で、スムーズで静かな動作の流体摩擦抵抗式制動装置(オイル式)採用。
- ・シンプルな前面点検カバー付で取付・メンテナンスも容易。
- ・溶接をしない簡単ビス固定なので火気の心配なし。
- ・アルミ枠の採用で、加工性の向上と清潔感がアップ。
- ・自社製造なので扉デザインも豊富。
- ・ノックダウン形式の出荷で、現場での搬入手間と場所の負担が激減!

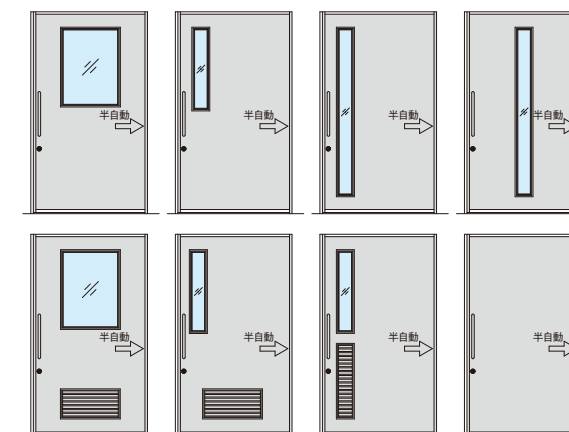
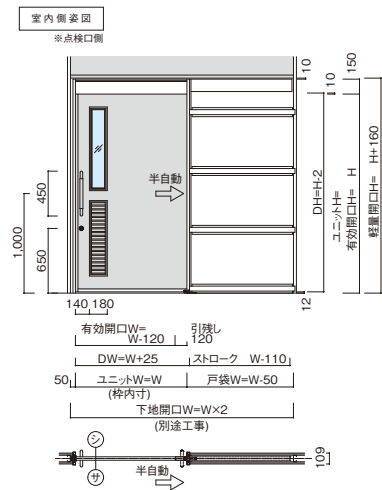


車椅子や歩行器を必要とする方に扱いやすく、 人の動線を妨げない壁面内蔵型ハンガードア。

内蔵型なので室内側には家具、廊下側には手摺付けが可能。

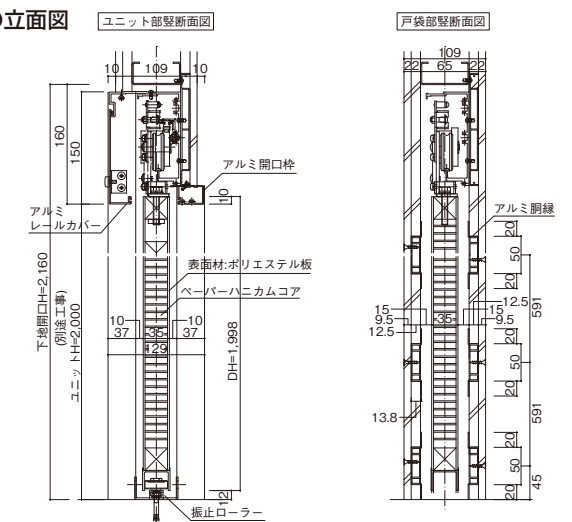


●ビルトインハンガードアパネル標準仕様

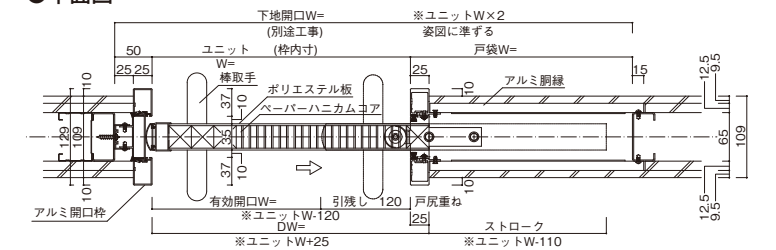


ALSLIDER 129 壁厚109mm用

●立面図

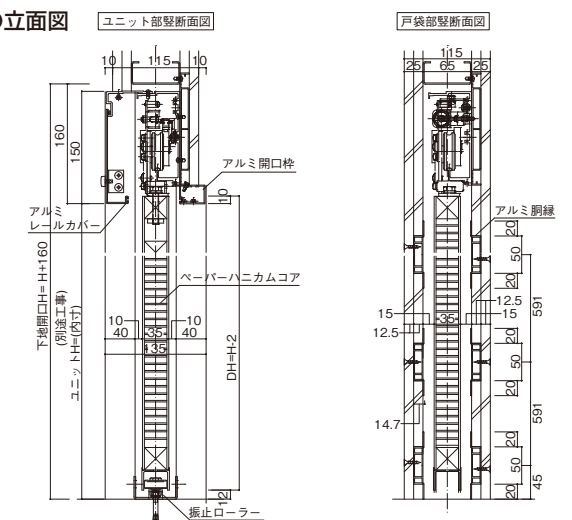


●平面図

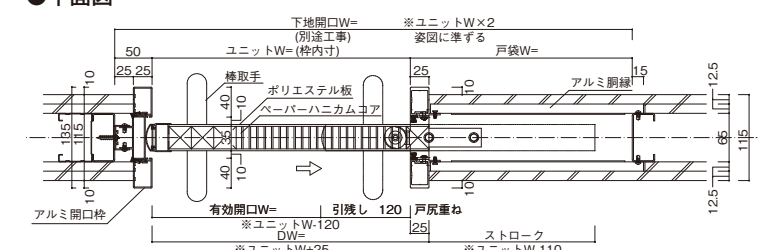


ALSLIDER 135 壁厚115mm用

●立面図



●平面図



快適性と機能性を考えて作られるパーティション

バリュー40・マルチ50/50F・フラット60Fの多彩なバリエーション。
さらにFシリーズは、不燃・断熱性能を備え、快適なオフィス空間を創造します。



CONTENTS

■ LINE UP	2
■ 基本仕様・製品体系	3.4
■ Value40 パネル・ドア	5.6
■ Multi50 パネル	7.8
■ Multi50 ドア	9
■ Multi50 ハンガードア	10
■ 基本仕様・不燃タイプ Fシリーズ	11.12
■ Flat60F 不燃タイプ パネル	13
■ Flat60F 不燃タイプ バリエーション	14
■ Flat60F 不燃タイプ ドア	15
■ Flat60F ハンガードア	16
■ Works ファクトリーパーティション・ワークシリーズ	17.18
■ Alslider ビルトインハンガードア	19.20
■ セーフティスクリーン	21
■ 形材	22



LINE UP



Value 40

アルミパーティション・バリュー40
コストパフォーマンスを追求した
アルミ製40角ポール使用の
パーティション。



Multi 50

アルミパーティション・マルチ50
アルミ製ポールを使用した従来タイプ、
多種多様な壁パネルで構成可能。



Multi 50F

不燃タイプ
アルミパーティション・マルチ50F

Flat 60F

不燃タイプ
スチールパーティション・フラット60F

Fシリーズは、アルミパーティションの
姿をそのまま残したMulti50Fと、
全面フラットをイメージした
スチールパーティションFlat60F。
不燃性能をプラスした
国土交通省認定取得モデル。



不燃認定
国土交通省認定
不燃性能認定番号
NM-1909



不燃認定
国土交通省認定
不燃性能認定番号
NM-1910



Works

ファクトリーパーティション・ワークシリーズ
W-Multi

Multiシリーズを組み合わせた
天井付パーティションの工場用向け。



Alslider

ビルトインハンガードア・アルライダー

車椅子や歩行器を必要とする方に扱いやすく
人の動線を妨げない、壁面内蔵型ハンガードア。
壁面内蔵型なので室内側には家具、廊下側には
手摺付けが可能。床面にレールが無く、台車の
出入りもスムーズで掃除も簡単です。

※アルライダーは、軽量壁用組込み建具です。パーティションには取付できません。

カラー

■ ドア枠/エッジ



S:シルバー



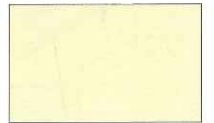
I:アイボリー

※バリュー40はシルバーのみ

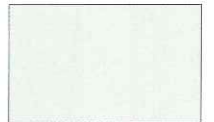
■ パネル

ポリエステル化粧板

● スタンダードカラー



AP5212



AP5312

※その他のカラーも対応可能

対応品:

Value 40

アルミパーティション・バリュー40

Multi 50

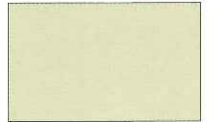
アルミパーティション・マルチ50

Works

ファクトリーパーティション・ワークシリーズ

焼付塗装鋼板

● スタンダードカラー



AS0011



AS0022

対応品:

Value 40

アルミパーティション・バリュー40

Multi 50

アルミパーティション・マルチ50

Works

ファクトリーパーティション・ワークシリーズ

国土交通省

不燃性能認定番号

NM-1909 / NM-1910

Multi 50F

不燃タイプパーティション・マルチ50F

Flat 60F

不燃タイプパーティション・フラット60F

※カラーは、アルドオリジナルNo.です。各表面材の色とは異なります。
※サンプルは全製品、アルミ系表面材対応可能。
※その他、各材料メーカー品も対応可能。
※印刷により、実物とは色の違いがある場合がございますので、
カラーサンプルを併せてご覧ください。

S-Screen

簡易型セーフティスクリーン



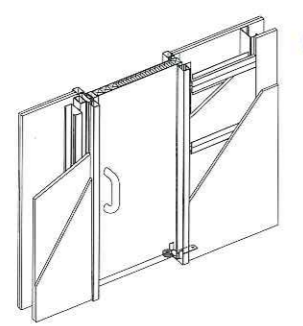
限られたスペースを
有効的に仕切る、
簡易型セーフティ
スクリーン。

車椅子や歩行器を必要とする方に扱いやすく、人の動線を妨げない壁内蔵型ハンガードア。内蔵型なので室内側には家具、廊下側には手摺付けが可能。

●主な特長

- ・閉め忘れの心配がない半自動式。開ける際は手動・閉める際は自動。(開/閉とも手動タイプもあります)
- ・指詰の心配がないダンパー付。閉まりきる前にブレーキが掛かります。
- ・床面にレールが無いので掃除も簡単で台車もスムーズ、さらに便利な全開時ストッパー付。
- ・扉のせり上がりが無い水平式で、スムーズで静かな動作の流体摩擦抵抗式制動装置(オイル式)採用。
- ・シンプルな前面点検カバー付で取付・メンテナンスも容易。
- ・溶接をしない簡単ビス固定なので火気の心配なし。
- ・アルミ枠の採用で、加工性の向上と清潔感がアップ。
- ・自社製造なので扉デザインも豊富。
- ・ロックダウン形式の出荷で、現場での搬入手間と場所の負担が激減!

**軽量壁内蔵
ハンガードア**
※パーティションには使用不可



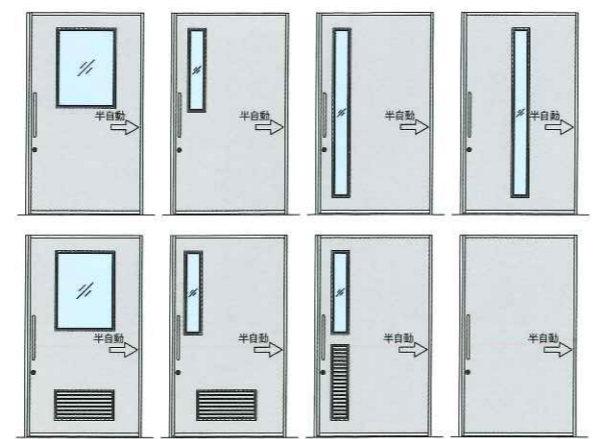
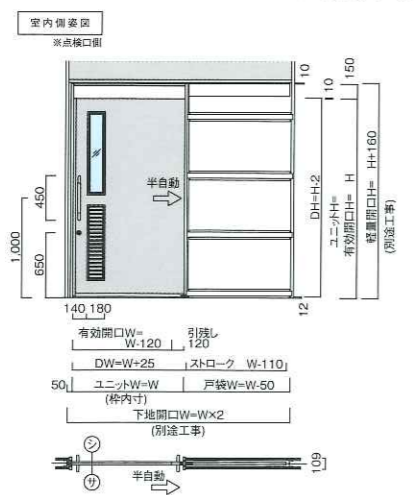
溶接なしで
施工可能!



●標準仕様

名称	材質・表面仕上
種	アルミニウム異形材 129 異形 135 異形 スチール製
扉	表面材: ポリエステル化粧板 継ぎ目塗装 芯材: ペーパーコア
ガラス	標準 3~5mm MAX 8mm 硬質 PVC
半自動装置	水平式半自動装置(オイル式制動装置)

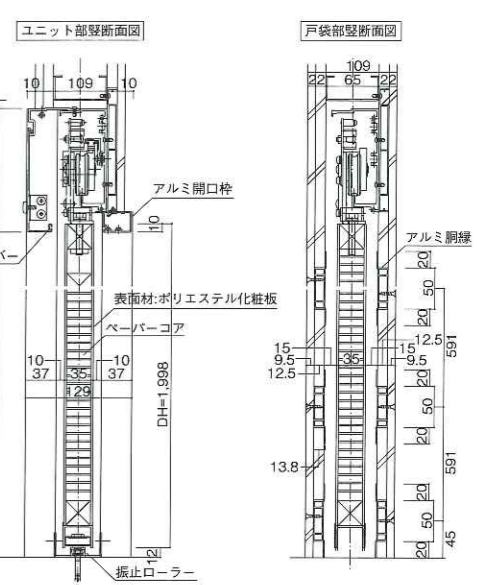
●ビルトインハンガードアパネル標準仕様



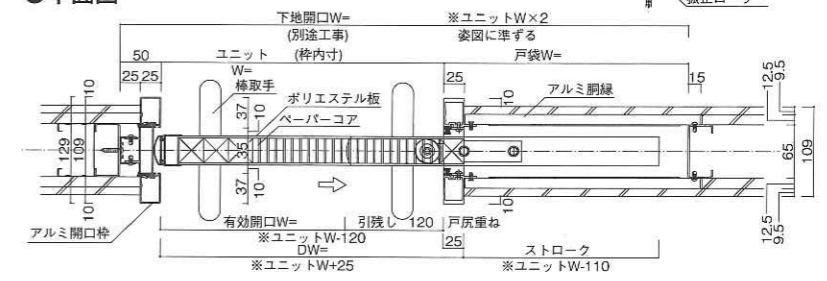
ALSLIDER129
壁厚109mm用



●立面図



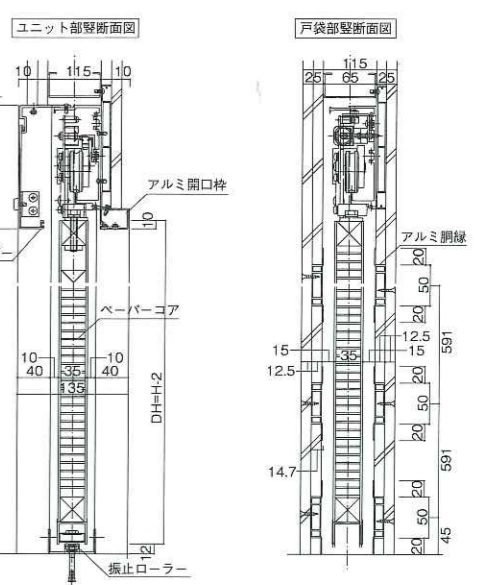
●平面図



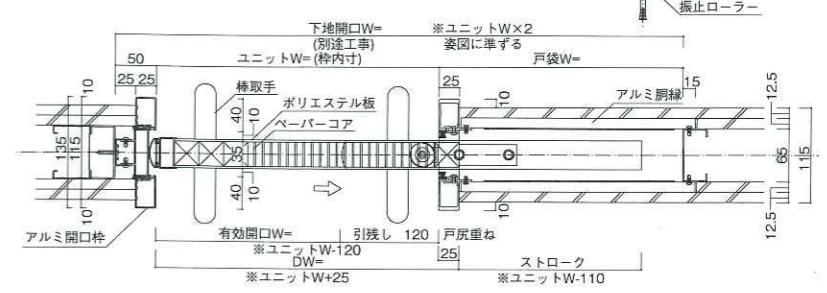
ALSLIDER135
壁厚115mm用



●立面図



●平面図



S-Screen

セーフティ
スクリーン

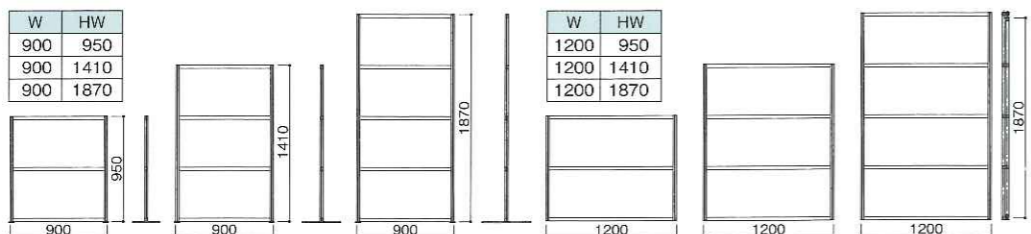
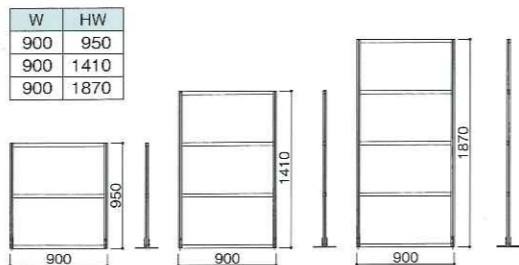
S-Screen

簡易型
セーフティスクリーン

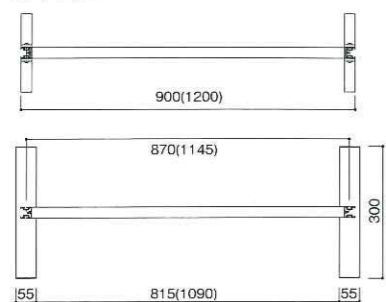
●セーフティスクリーン標準仕様



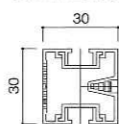
名称	材質・表面仕上
パネル	ポリエステル化電線 ポリ塩化ビニル樹脂板 (オフショ・アクリル)
骨材・固定脚	アルミニウム押出型材 鏡面アルマイト仕上



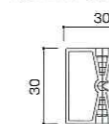
●平面図



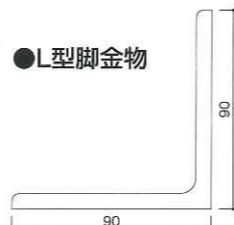
●END柱



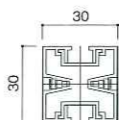
●上下棧



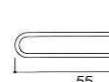
●L型脚金物



●連結柱

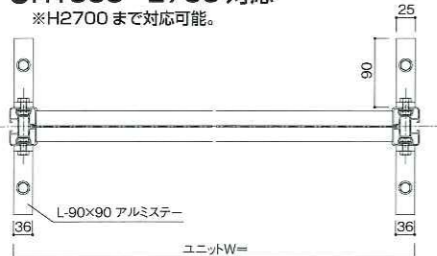


●脚金具

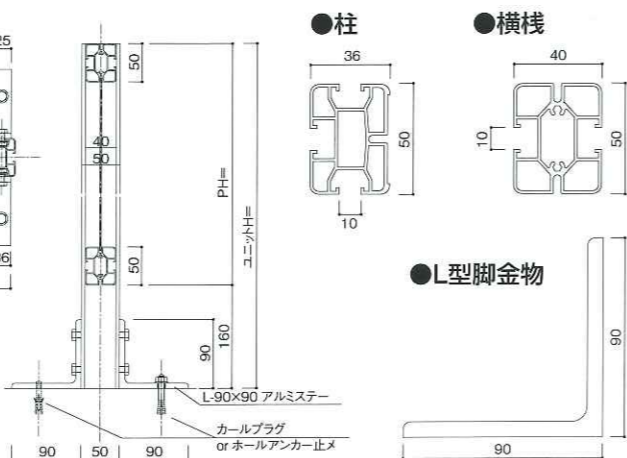


●H1900~2700 対応

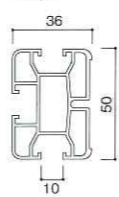
※H2700 まで対応可能。



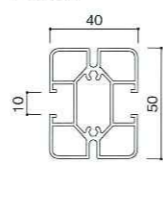
名称	材質・表面仕上
パネル	ポリエステル化電線 ポリ塩化ビニル樹脂板 (オフショ・アクリル)
骨材・固定脚	アルミニウム押出型材 鏡面アルマイト仕上



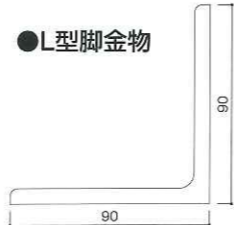
●柱



●横棧

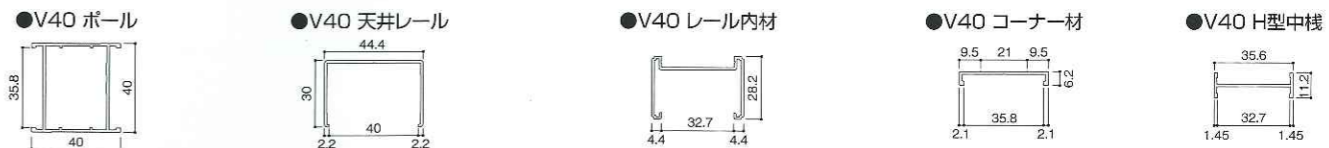


●L型脚金物

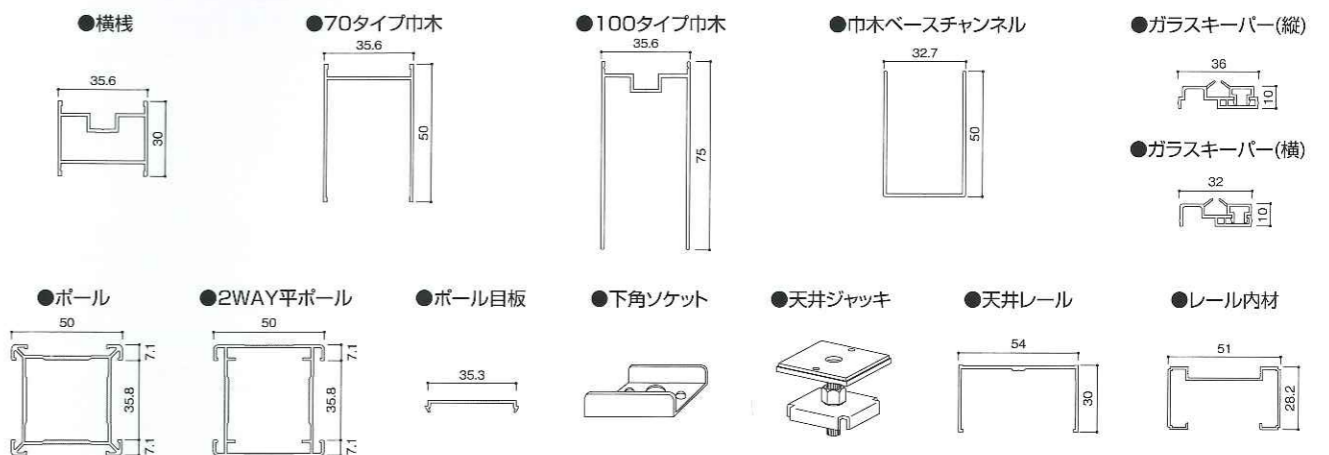


形 材

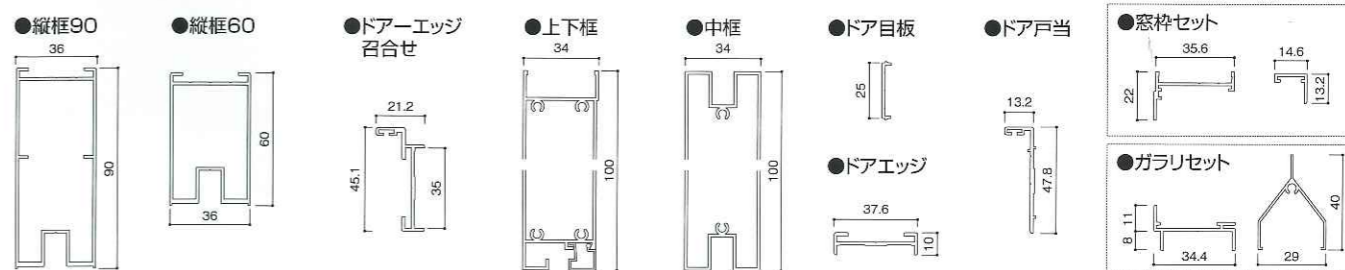
Value 40 用



Value 40/Multi 50/Multi 50F 用



扉用部材



Flat 60F 用

