

# 快適性と機能性を考えて作られるパーティション

バリュー40・マルチ50/50F・フラット60Fの多彩なバリエーション。  
さらにFシリーズは、不燃・断熱性能を備え、快適なオフィス空間を創造します。



## CONTENTS

■ LINE UP	2
■ 基本仕様・製品体系	3.4
■ Value40 パネル・ドア	5.6
■ Multi50 パネル	7.8
■ Multi50 ドア	9
■ Multi50 ハンガードア	10
■ 基本仕様・不燃タイプ Fシリーズ	11.12
■ Flat60F 不燃タイプ パネル	13
■ Flat60F 不燃タイプ バリエーション	14
■ Flat60F 不燃タイプ ドア	15
■ Flat60F ハンガードア	16
■ Works ファクトリーパーティション・ワークシリーズ	17.18
■ Alslider ビルトインハンガードア	19.20
■ セーフティスクリーン	21
■ 形材	22



## LINE UP



### Value 40

アルミパーティション・バリュー40  
コストパフォーマンスを追求したアルミ製40角ポール使用のパーティション。



### Multi 50

アルミパーティション・マルチ50  
アルミ製ポールを使用した従来タイプ、多種多様な壁パネルで構成可能。



### Multi 50F

不燃タイプ  
アルミパーティション・マルチ50F

### Flat 60F

不燃タイプ  
スチールパーティション・フラット60F

Fシリーズは、アルミパーティションの姿をそのまま残したMulti50Fと、全面フラットをイメージしたスチールパーティションFlat60F。不燃性能をプラスした国土交通省認定取得モデル。



不燃認定  
国土交通省認定  
不燃性能認定番号  
NM-1909



不燃認定  
国土交通省認定  
不燃性能認定番号  
NM-1910



### Works

ファクトリーパーティション・ワークシリーズ

W-Multi

Multiシリーズを組み合わせた天井付パーティションの工場用向け。



### Alslider

ビルトインハンガードア・アルライダー

車椅子や歩行器を必要とする方に扱いやすく人の動線を妨げない、壁面内蔵型ハンガードア。壁面内蔵型なので室内側には家具、廊下側には手摺付けが可能。床面にレールが無く、台車の出入りもスムーズで掃除も簡単です。

※アルライダーは、軽量壁用組込み建具です。パーティションには取付できません。

## カラー

### ■ ドア枠/エッジ



S:シルバー



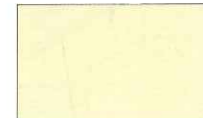
I:アイボリー

※バリュー40はシルバーのみ

### ■ パネル

ポリエステル化粧板

#### ● スタンダードカラー



AP5212



AP5312

※その他のカラーも対応可能

対応品:

**Value 40**

アルミパーティション・バリュー40

**Multi 50**

アルミパーティション・マルチ50

**Works**

ファクトリーパーティション・ワークシリーズ

#### 焼付塗装鋼板

#### ● スタンダードカラー



AS0011



AS0022

対応品:

**Value 40**

アルミパーティション・バリュー40

**Multi 50**

アルミパーティション・マルチ50

**Works**

ファクトリーパーティション・ワークシリーズ

国土交通省

不燃性能認定番号

NM-1909 / NM-1910

**Multi 50F**

不燃タイプパーティション・マルチ50F

**Flat 60F**

不燃タイプパーティション・フラット60F

※カラーは、アルドオリジナルNo.です。各表面材の色とは異なります。  
※サンプルは全製品。アルミ系表面材対応可能。  
※その他、各材料メーカー品も対応可能。  
※印刷により、実物とは色の違いがある場合がございますので、カラーサンプルを併せてご覧ください。

### S-Screen

簡易型セーフティスクリーン



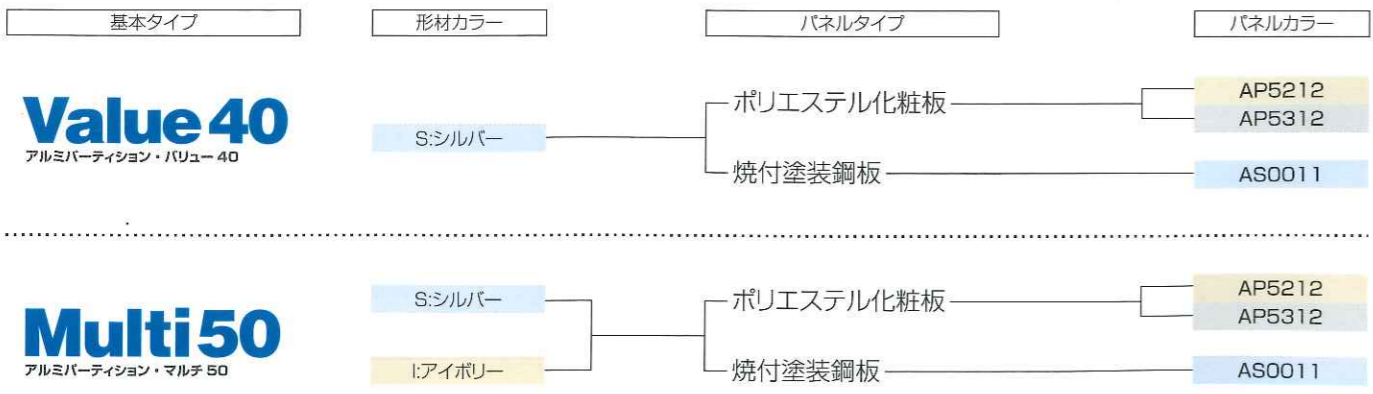
限られたスペースを有効的に仕切る、簡易型セーフティスクリーン。

# 基本仕様

<b>Value 40</b> アルミパーティション・バリュー 40	パネル	厚み	32mm	
		表面材	焼付塗装鋼板・t=0.5mm / ポリエステル化粧板・t=2.5mm	
	ドアパネル	厚み	35mm	
		表面材	焼付塗装鋼板・t=0.5mm / ポリエステル化粧板・t=2.5mm	
	ガラス部	芯材	ペーパーコア	
		エッジ材	アルミニウム押し出し形材 (A6063S-T5) 硫酸アルマイト仕上	
		ガラス枠	アルミニウム押し出し形材	
		ガラス	3mm・5mm 透明ガラス 4mm・6mm 型板ガラス 6.8mm 網入り透明・型板ガラス	
	ガラスキーパー	硬質 PVC		
	ボール	アルミニウム押し出し形材 (A6063S-T5) 硫酸アルマイト仕上		
	ドア枠	アルミニウム押し出し形材		
	天井レール	アルミニウム押し出し形材		
巾木	アルミニウム押し出し形材			
ドアロック	GOAL インテグラル錠 G シリーズ			
ドアチェック	MIWA ALD2			
丁番	ステンレス製儀星蝶番			
ドア・窓	アルミニウム押し出し形材 (A6063S-T5) 硫酸アルマイト仕上	W180×H800 W600×H800	W180×H1708	
ドア・ガラリ	アルミニウム押し出し形材 (A6063S-T5) 硫酸アルマイト仕上	W180×H644 W600×H302	W180×H1708	

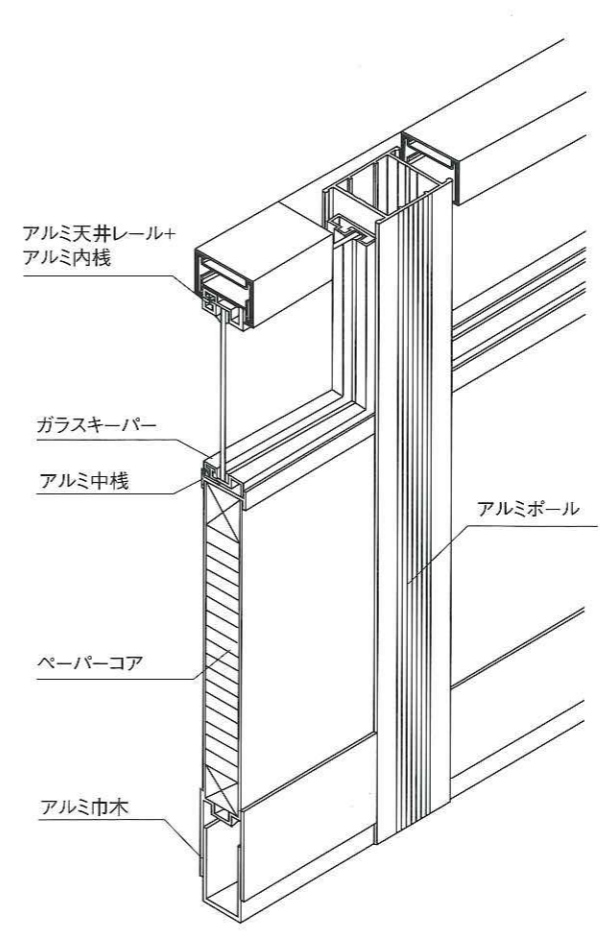
<b>Multi 50</b> アルミパーティション・マルチ 50	パネル	厚み	32mm	
		表面材	焼付塗装鋼板・t=0.5mm / ポリエステル化粧板・t=2.5mm	
	ドアパネル	厚み	35mm	
		表面材	焼付塗装鋼板・t=0.5mm / ポリエステル化粧板・t=2.5mm	
	ガラス部	芯材	ペーパーコア	
		エッジ材	アルミニウム押し出し形材 (A6063S-T5) 硫酸アルマイト仕上 / ジュラクロン焼付塗装 (S・I)	
		ガラス枠	アルミニウム押し出し形材	
		ガラス	3mm・5mm 透明ガラス 4mm・6mm 型板ガラス 6.8mm 網入り透明・型板ガラス	
	ガラスキーパー	硬質 PVC		
	ボール	アルミニウム押し出し形材 (A6063S-T5) 硫酸アルマイト仕上 / ジュラクロン焼付塗装 (S・I)		
	ドア枠	アルミニウム押し出し形材		
	天井レール	アルミニウム押し出し形材		
巾木	アルミニウム押し出し形材			
ドアロック	GOAL インテグラル錠 G シリーズ			
ドアチェック	MIWA ALD2			
丁番	ステンレス製儀星蝶番			
ドア・窓	アルミニウム押し出し形材 (A6063S-T5) 硫酸アルマイト仕上 ジュラクロン焼付塗装 (S・I)	W180×H800 W600×H800	W180×H1708	
ドア・ガラリ	アルミニウム押し出し形材 (A6063S-T5) 硫酸アルマイト仕上 ジュラクロン焼付塗装 (S・I)	W180×H644 W600×H302	W180×H1708	

S: シルバー・I: アイボリー



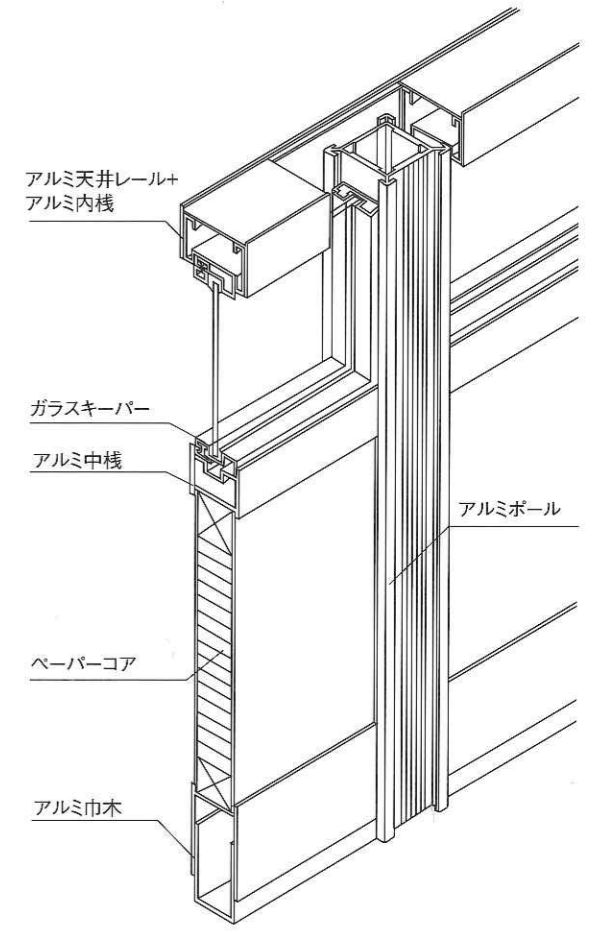
## Value 40

アルミパーティション・バリュー 40



## Multi 50

アルミパーティション・マルチ 50



<不燃タイプ>

**Multi 50F**  
不燃タイプ  
アルミパーティション・マルチ 50F

**Flat 60F**  
不燃タイプ  
スチールパーティション・フラット 60F

※この商品は焼付塗装鋼板限定です。

<シリーズバリエーション>

**Works**  
ファクトリーパーティション・ワークスシリーズ

**W-Multi**  
天井付アルミパーティション・W マルチ

**W-Flat**  
天井付スチールパーティション・W フラット

ジブトン構造

パネル構造

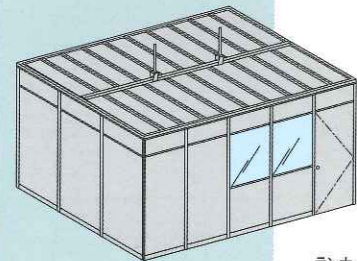
ジブトン構造

パネル構造

W-Multi

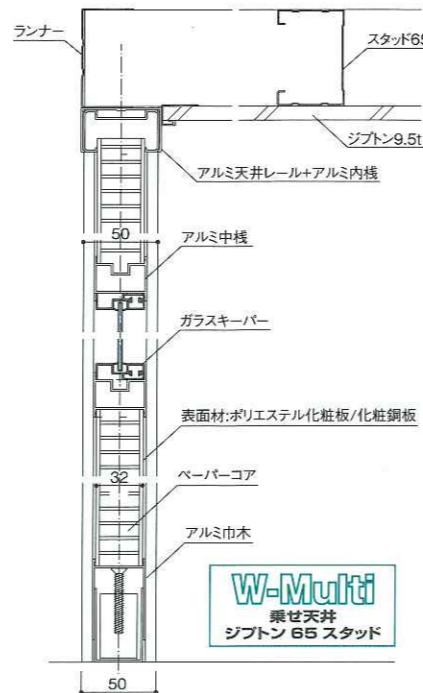
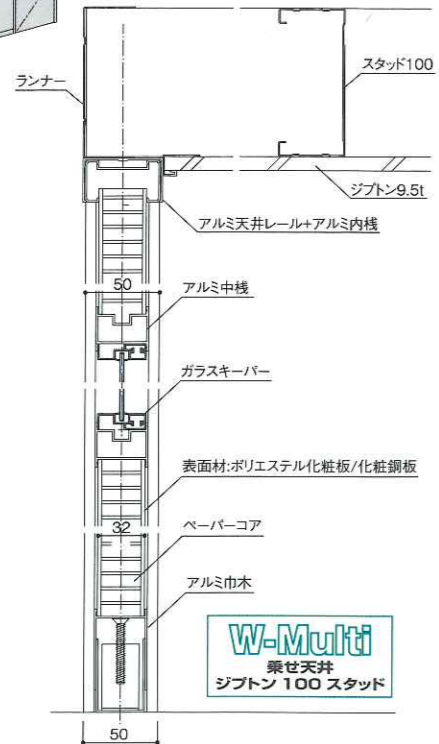
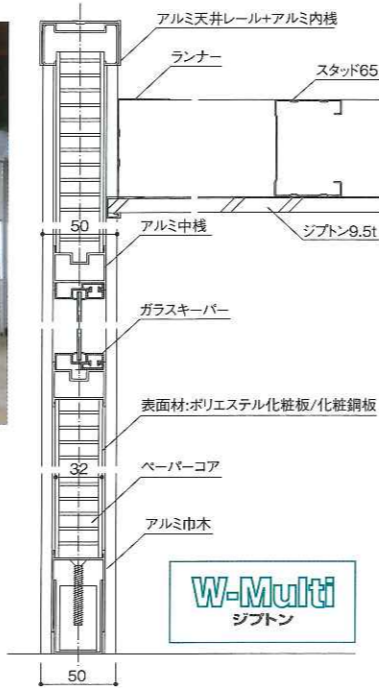
天井付  
アルミパーティション  
W マルチ

軽量ジブトン構造



マルチ50シリーズを組み合わせた工場向け天井付パーティション

●天井構造 用途に応じた天井構造がお選び頂けます。



パネル構造

