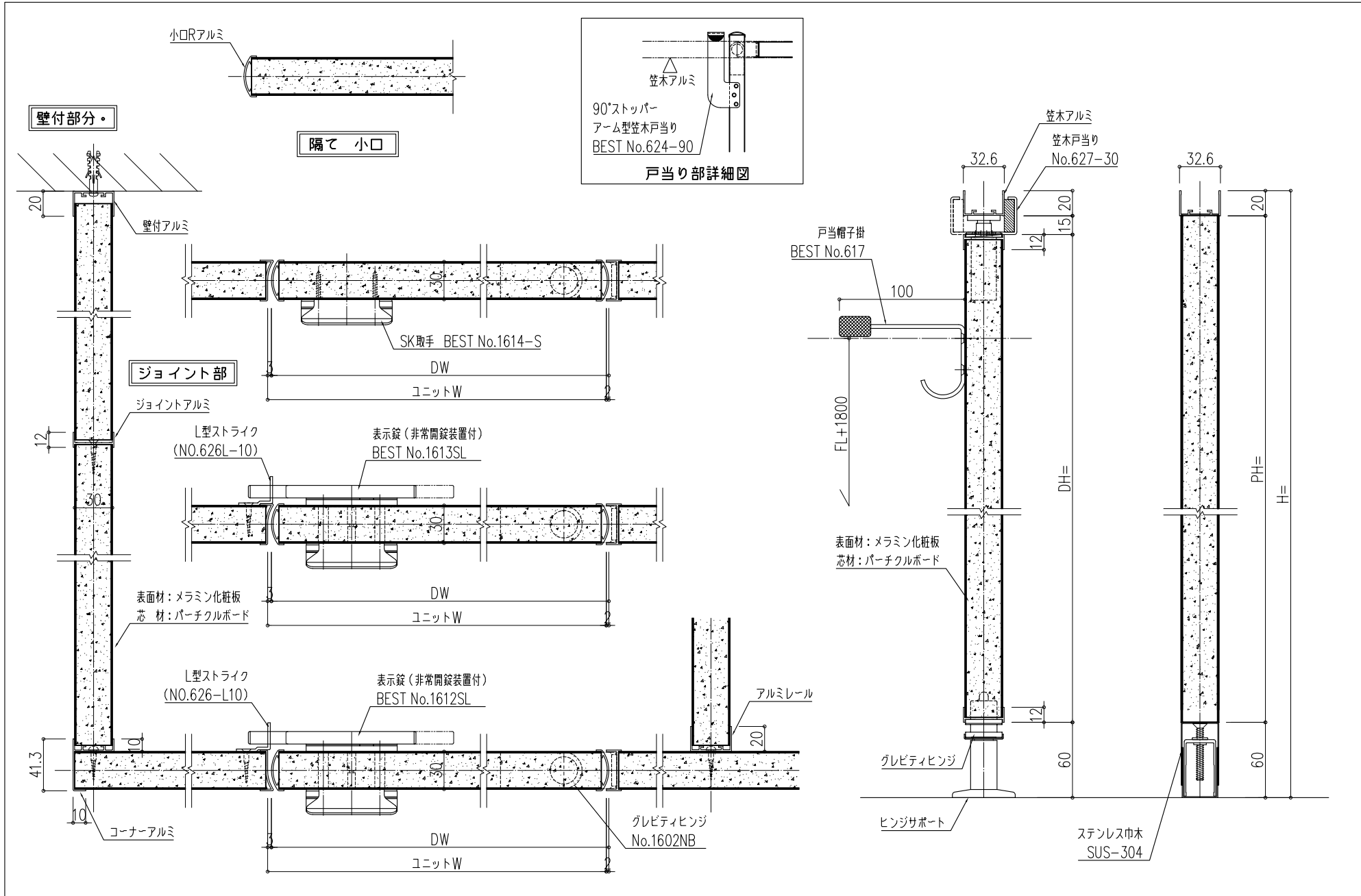


設計	現場名	御承認印	打合せ	作成	照査	縮尺	図番
						A2 1/2	1
施工	図面内容					A3 1/3	/
	トイレブース (パーティクルボード) 断面詳細図	作図	年	月	日		



設計	現場名	御承認印	打合せ	作成	照査	縮尺	図番
施工	図面内容 トイレブース(パーティクルボード) 断面詳細図	年月日				A2 1/2 A3 1/3	1 /

