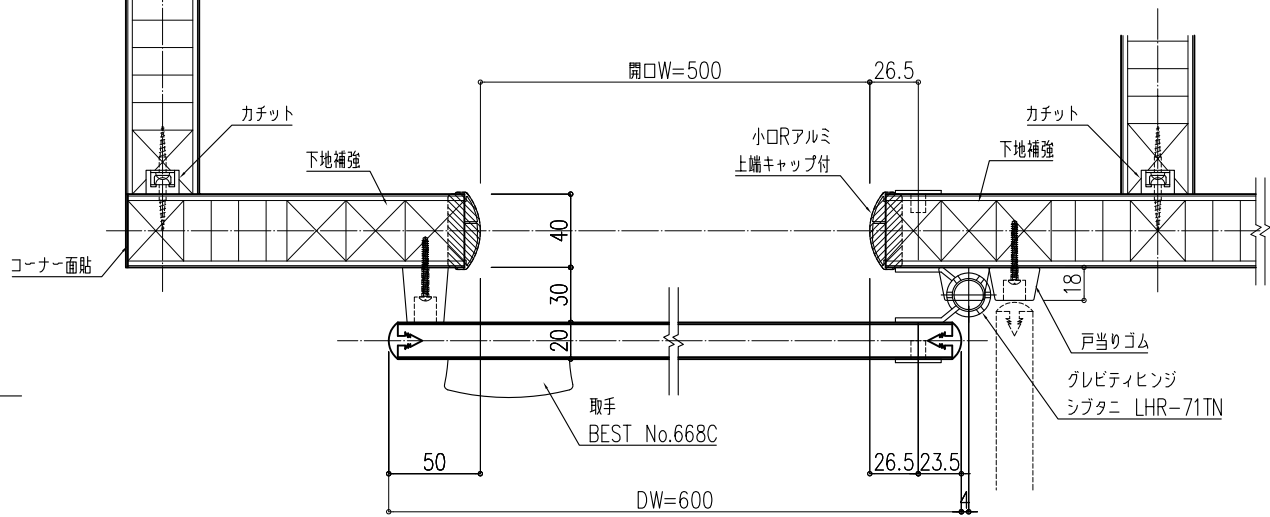
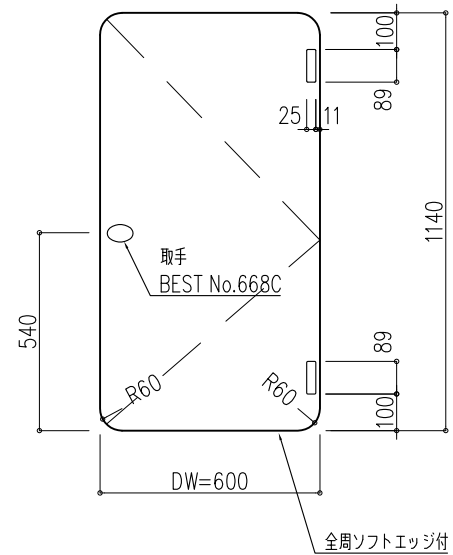
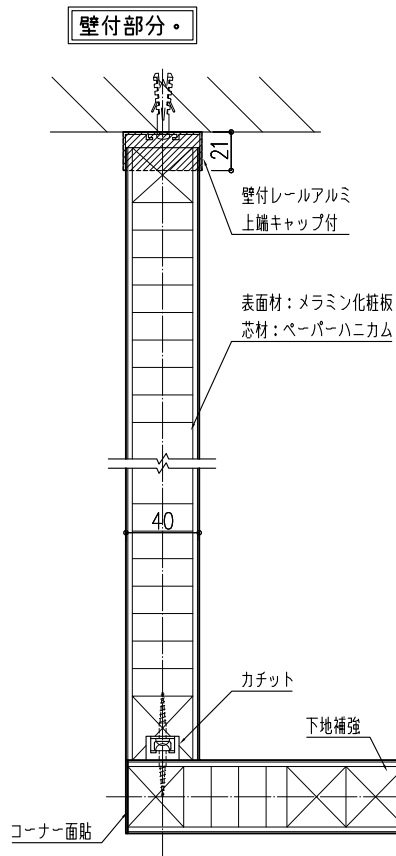
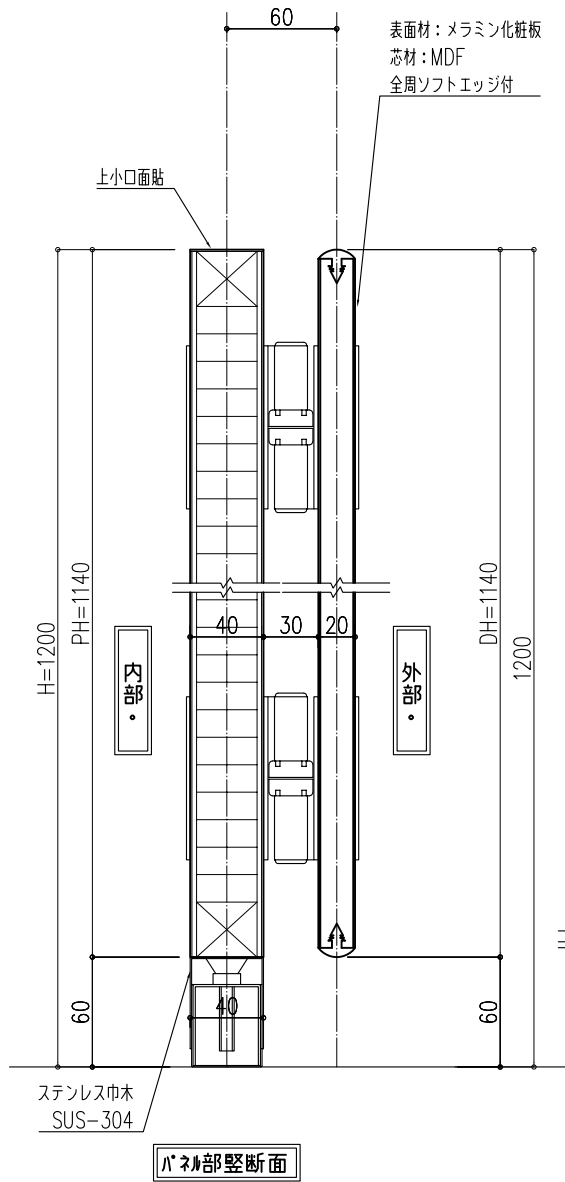
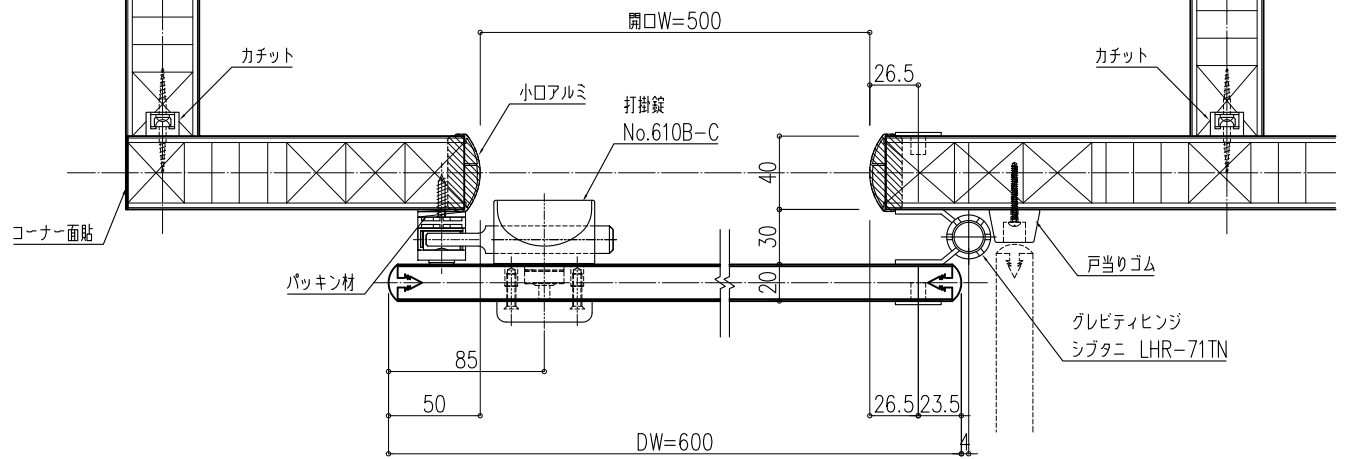
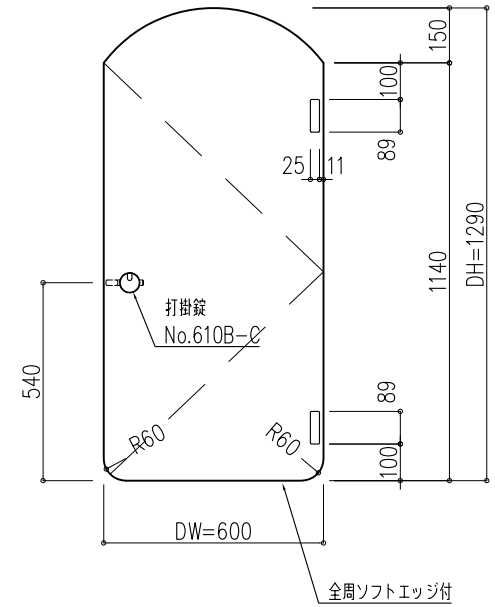
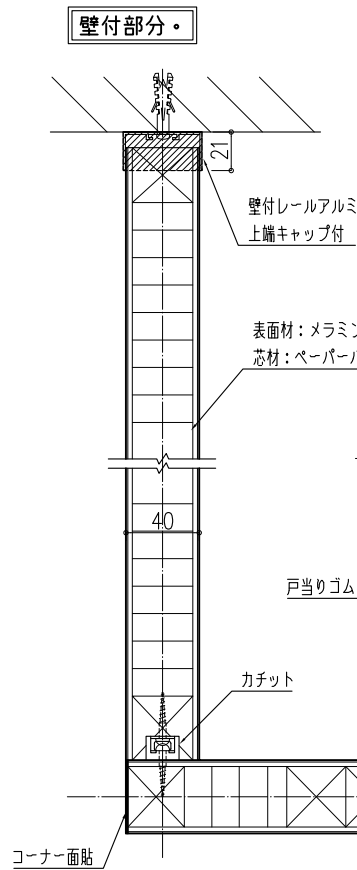
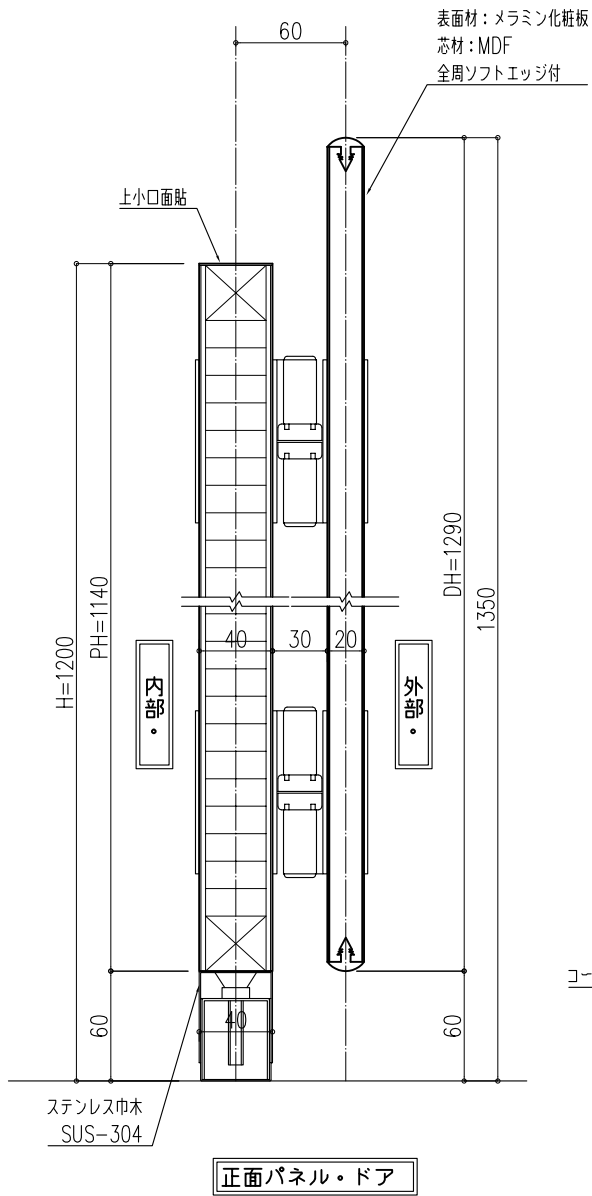


設計	現場名	御承認印	打合せ	作成	照査	縮尺	図番
						A2 1/2	
施工	図面内容					A3 1/3	
	幼児ブース 断面詳細図	作図	年月日				



設計	現場名	御承認印	打合せ	作成	照査	縮尺	図番
施工	図面内容					A2 1/2 A3 1/3	
	幼児ブース 断面詳細図	作図	年月日				



設計	現場名	御承認印	打合せ	作成	照査	縮尺	図番
						A2 1/2	
施工	図面内容					A3 1/3	
	幼児ブース 断面詳細図	作図	年月日				