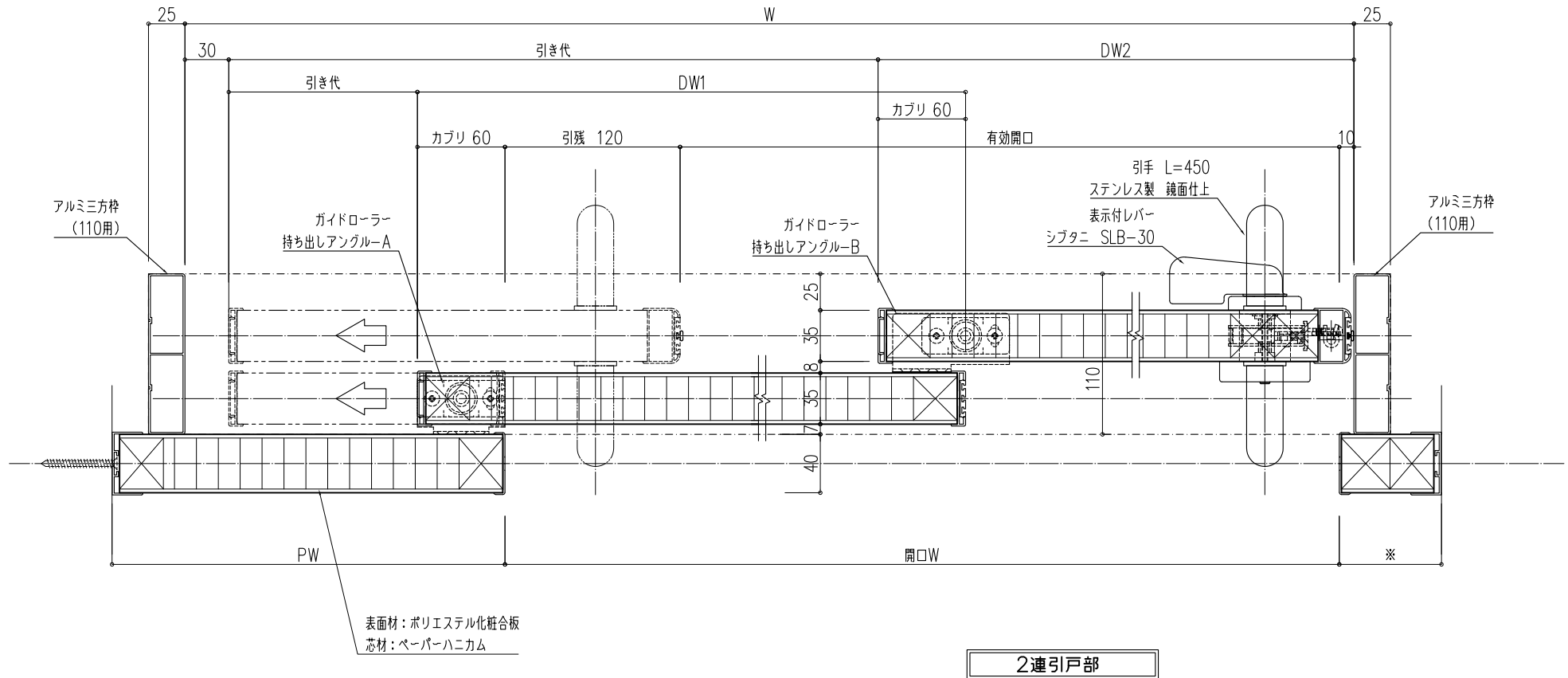
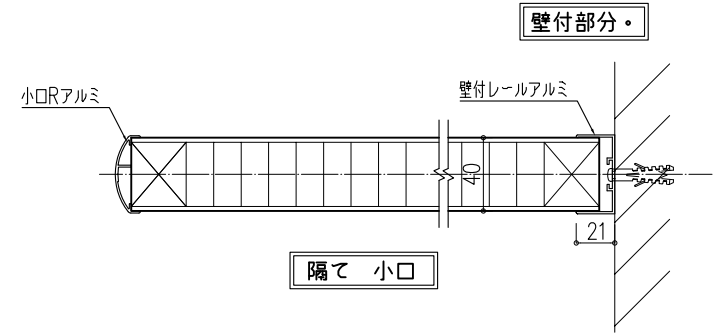
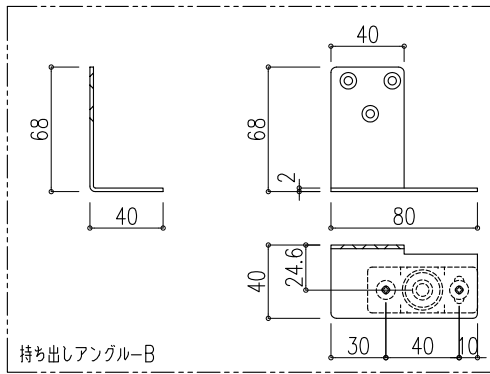
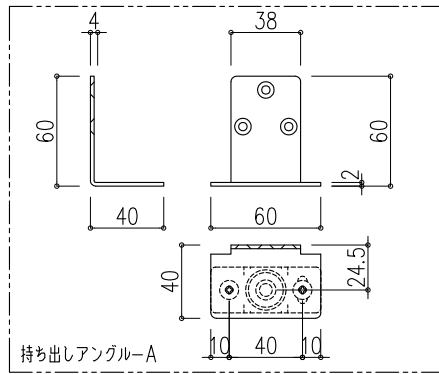
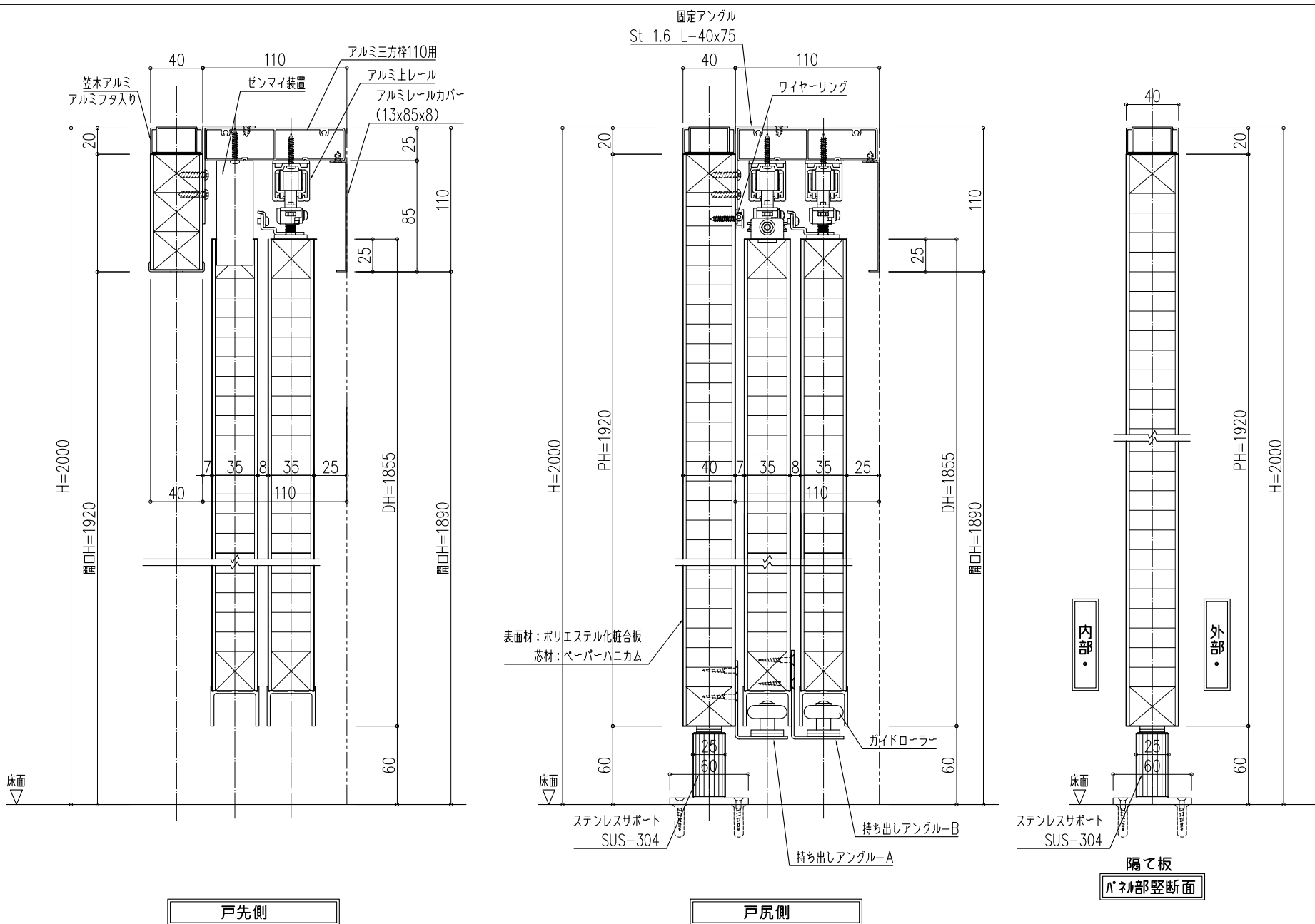


0000.00.00	作図	設計	現場名	御承認印	打合せ	作成	照査	縮尺	図番
			参考図					A2 1/2	2/
		施工	図面内容					A3 1/3	
			二連引き戸 断面詳細図-1	作図	年	月	日		



0000.00.00	作図	設計	現場名	参考図	御承認印	打合せ	作成	照査	縮尺	図番
									A2 1/2	3
		施工	図面内容	二連引き戸 断面詳細図-2					A3 1/3	
					作図	年月日				



戸先側

戸尻側

隔て板
パネル部縦断面

0000.00.00	作図	設計	現場名	参考図	御承認印	打合せ	作成	照査	縮尺	図番
									A2 1/2	2/
		施工	図面内容	二連引き戸 断面詳細図-1					A3 1/3	
					作図	年月日				