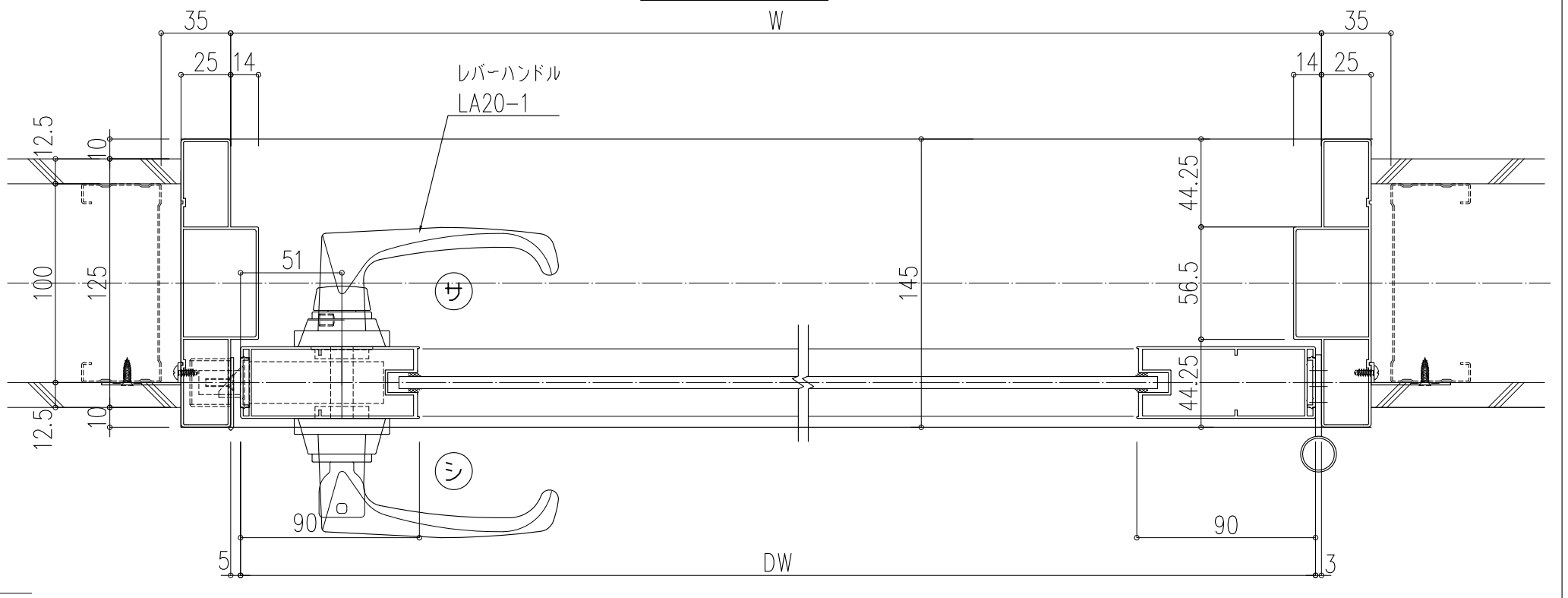



符号	勝手・数量		枠	
① AWD	L	0	見込	145
	R	1	色	アルマイトクリア
ドア仕様	カマチドア 片開き アルミ製 アルマイトクリア仕上			
腰上	アルミサンドイッチパネル(シルバー)			
腰下	アルミサンドイッチパネル(シルバー)			
取手・カギ	レバーハンドル錠 LA20-1			
ドアチェック	ALD1			
ドアヒンジ	旗丁番 SUS製			
備考				

室内

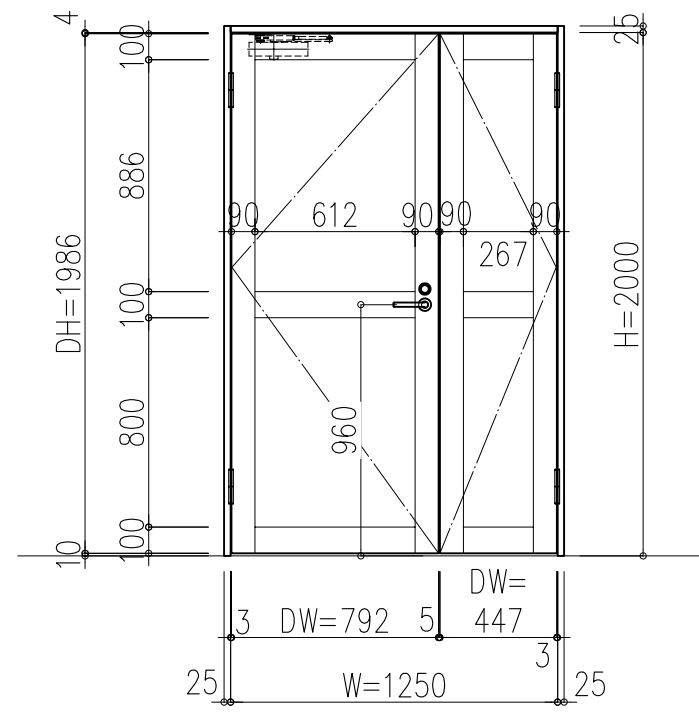
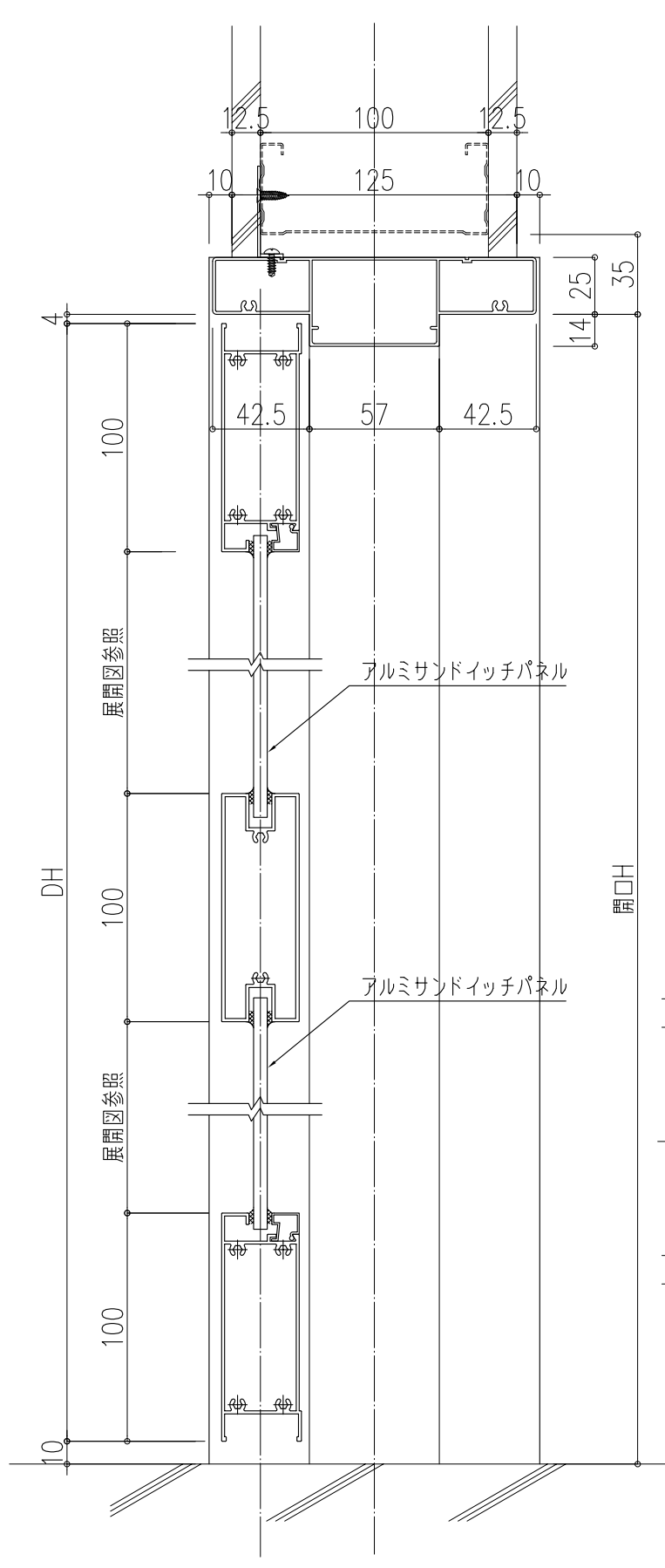


室外

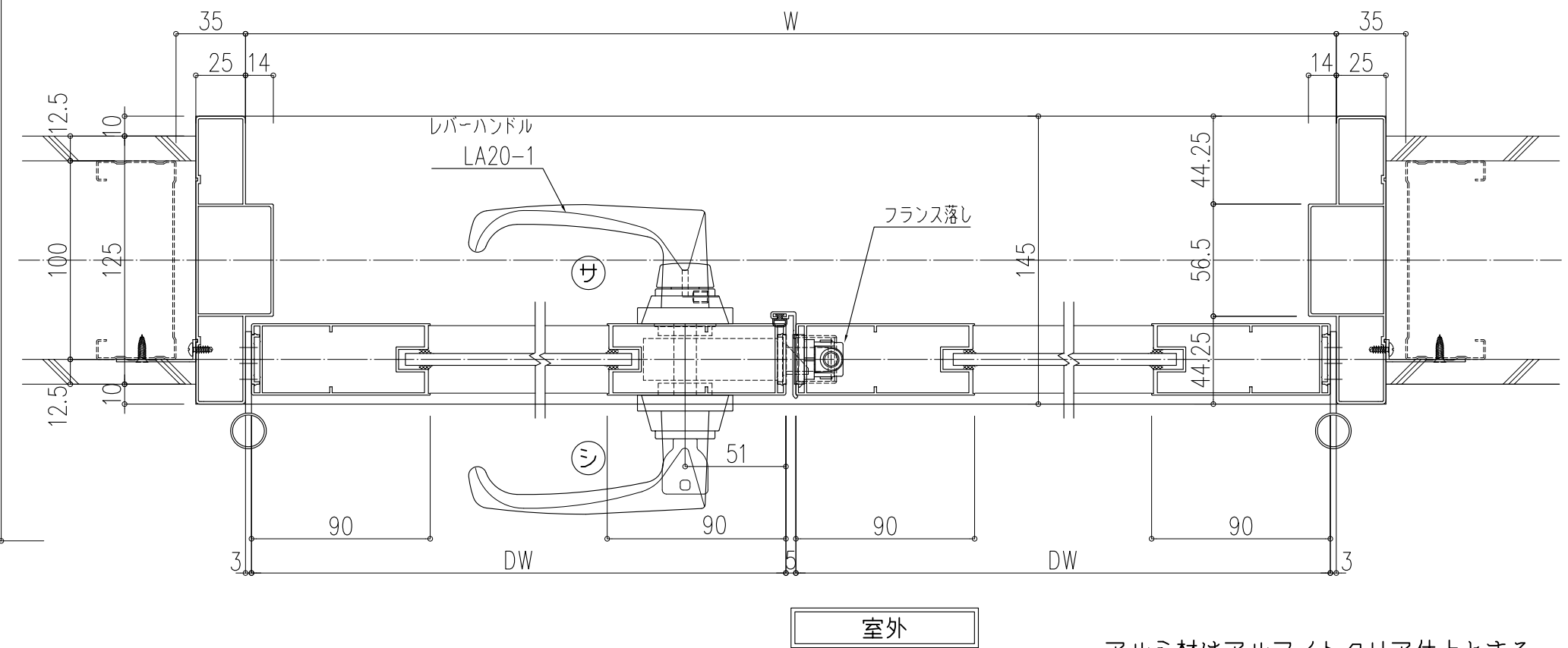
アルミ材はアルマイトクリア仕上とする

設計	現場名	御承認印	打合せ	作成	照査	縮尺	図番
	145枠 片開きドア カマチタイプ			佐藤	川島	A2 1/2 A3 1/3	1/
施工	図面内容	作図	年月日				
	アルウッド 片開き 断面詳細図						

①  
AWD

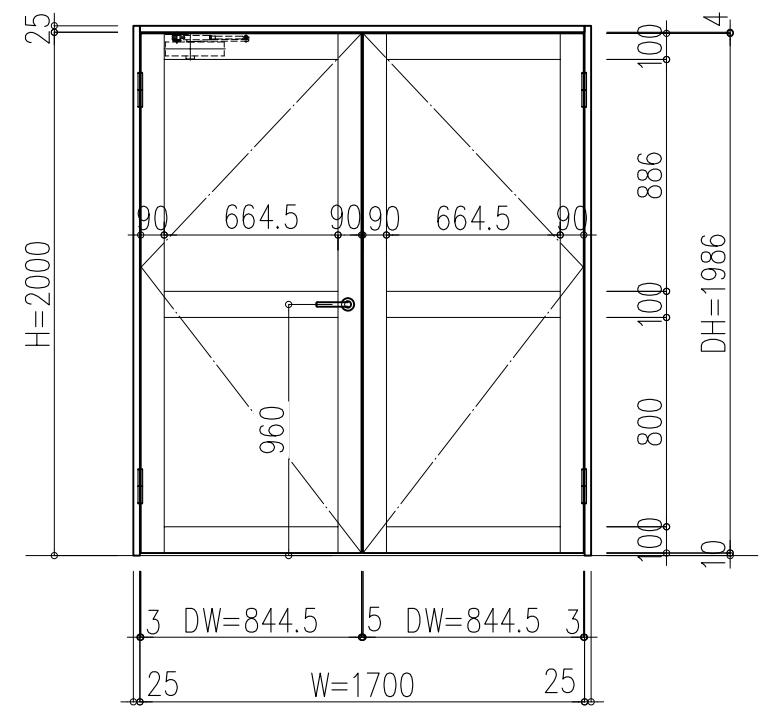
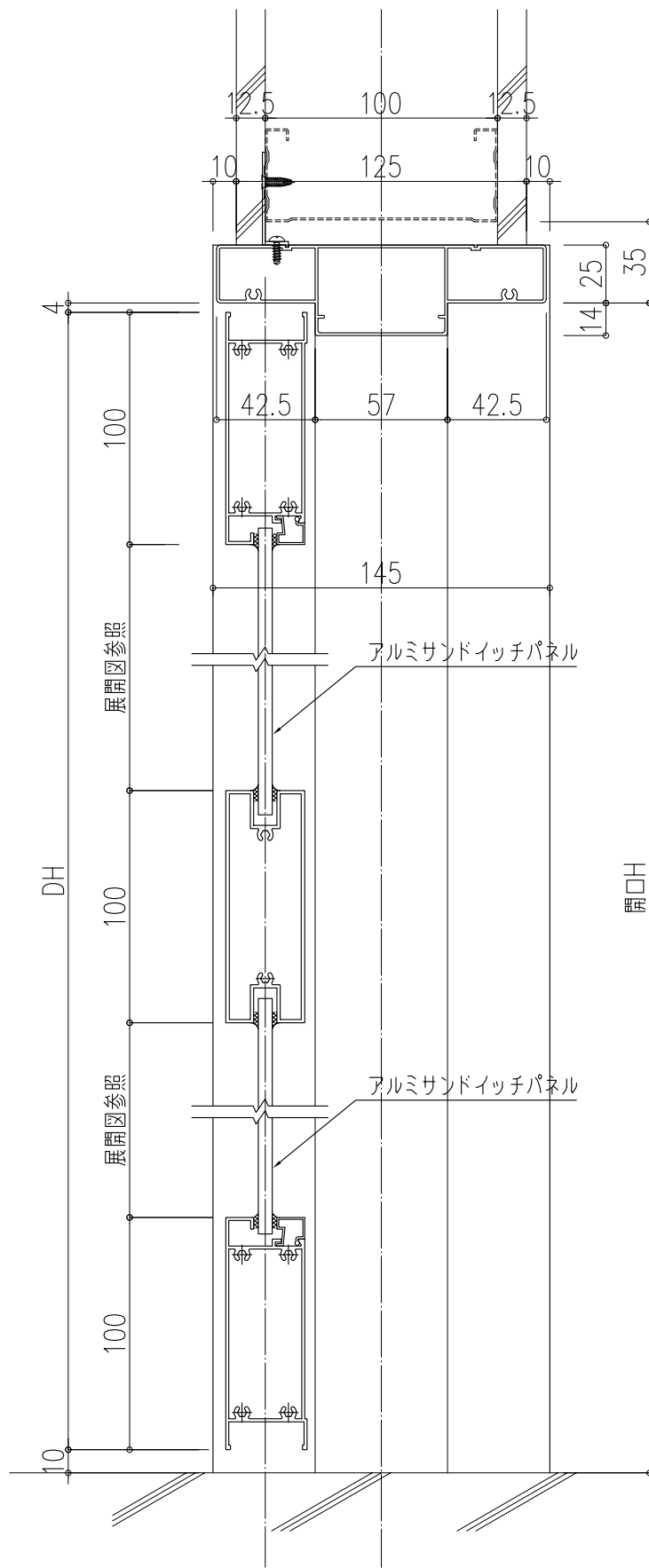


符号	勝手・数量		枠	
① AWD	L	1	見込	145
	R	0	色	アルマイトクリア
ドア仕様	カマチドア 親子			
	アルミ製 アルマイトクリア仕上			
腰上	アルミサンドイッチパネル(シルバー)			
腰下	アルミサンドイッチパネル(シルバー)			
取手・カギ	レバーハンドル錠 LA20-1			
ドアチェック	ALD1			
ドアヒンジ	旗丁番 SUS製			
備考				

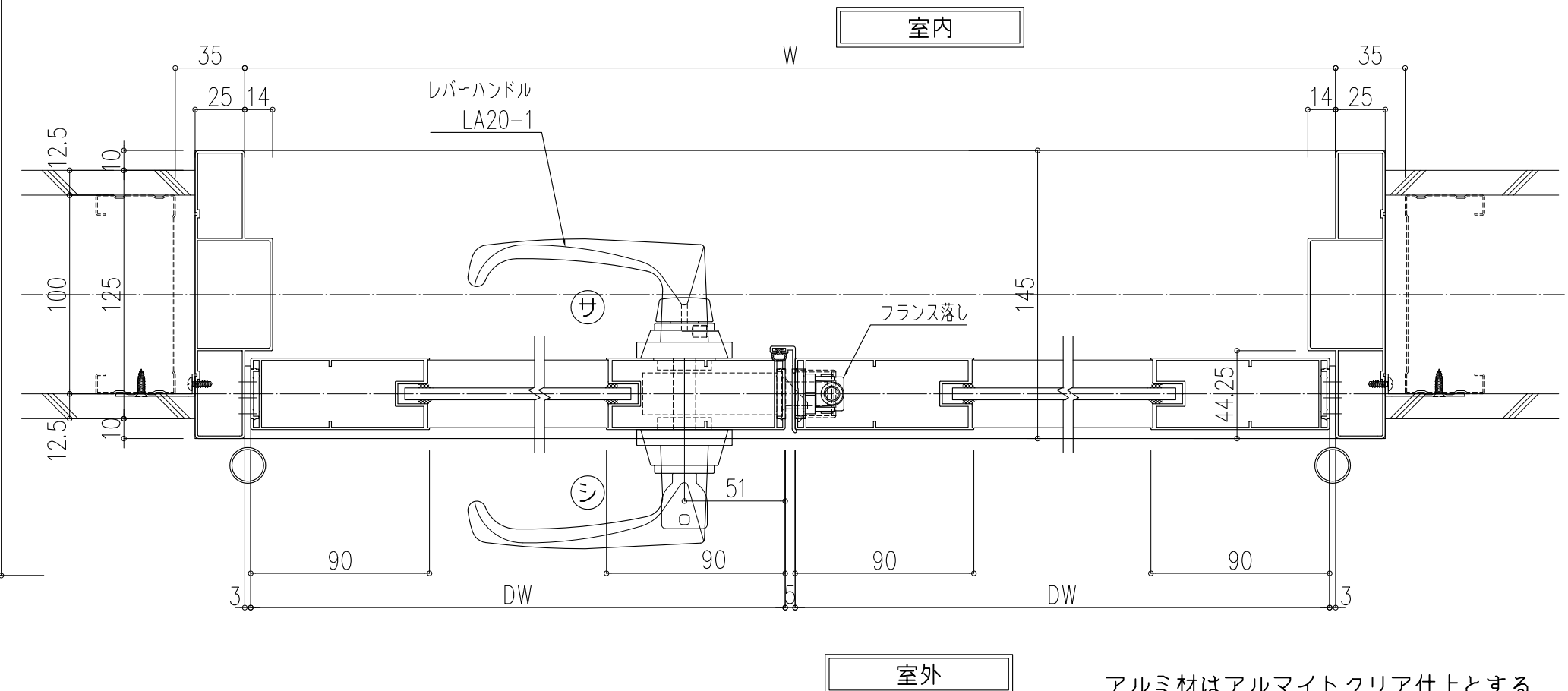


アルミ材はアルマイトクリア仕上とする

設計	現場名	御承認印	打合せ	作成	照査	縮尺	図番
	145枠 親子 カマチタイプ			佐藤	川島	A2 1/2 A3 1/3	1/
施工	図面内容	作図	年月日				
	アルウッド 親子 断面詳細図						



符号	勝手・数量	枠
① AWD	L 1 R 0	見込 145 色 アルマイトクリア
ドア仕様	カマチドア 両開き アルミ製 アルマイトクリア仕上	
腰上	アルミサンドイッチパネル(シルバー)	
腰下	アルミサンドイッチパネル(シルバー)	
取手・カギ	レバーハンドル錠 LA20-1	
ドアチェック	ALD1	
ドアヒンジ	旗丁番 SUS製	
備考		



アルミ材はアルマイトクリア仕上とする

設計	現場名	御承認印	打合せ	作成	照査	縮尺	図番
	145枠 両開きドア カマチタイプ			佐藤	川島	A2 1/2 A3 1/3	1/
施工	図面内容	作図	年月日				
	アルウッド 両開き 断面詳細図						

①  
AWD