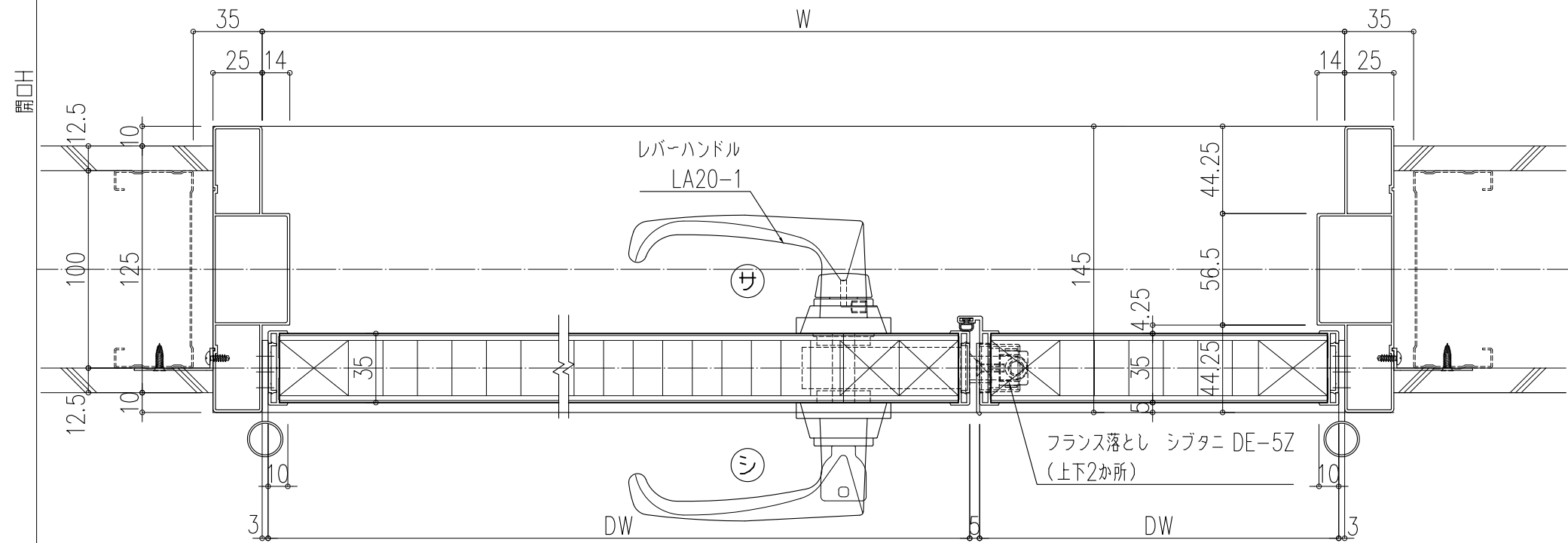


符号	勝手・数量	枠	
1	L 1	見込	145
AWD	R 0	色	アルマイトクリア
設置場所	---		
ドア仕様	親子ドア		
ドア表面材	ポリエステル化粧板 色品番：未定		
取手・カギ	レバーハンドル LA20-1		
	サムターン：シリンダー		
ドアヒンジ	旗丁番 SUS製		
ドアチェック	ALD1		
備考	---		

室内

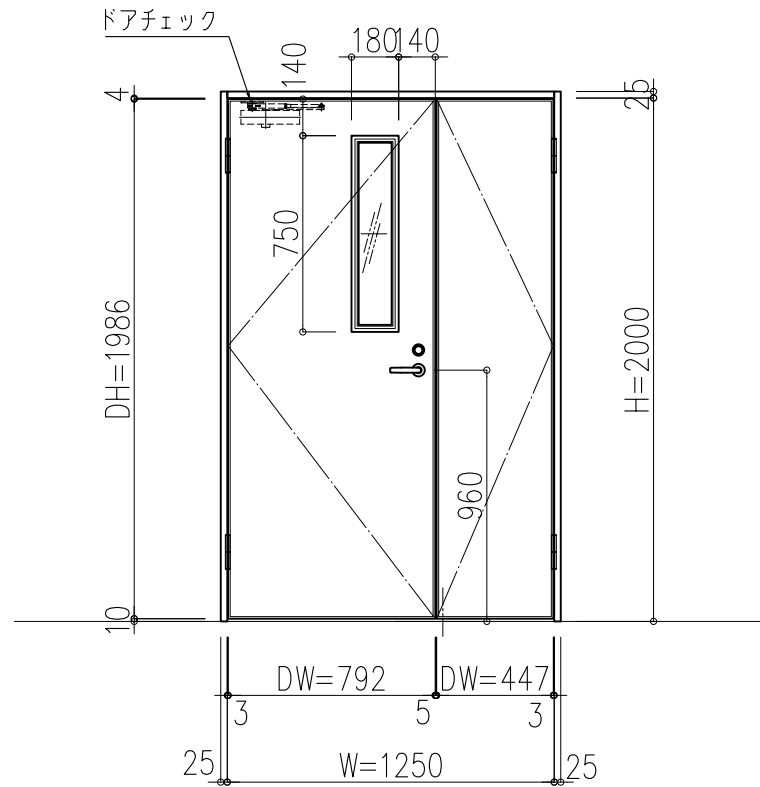
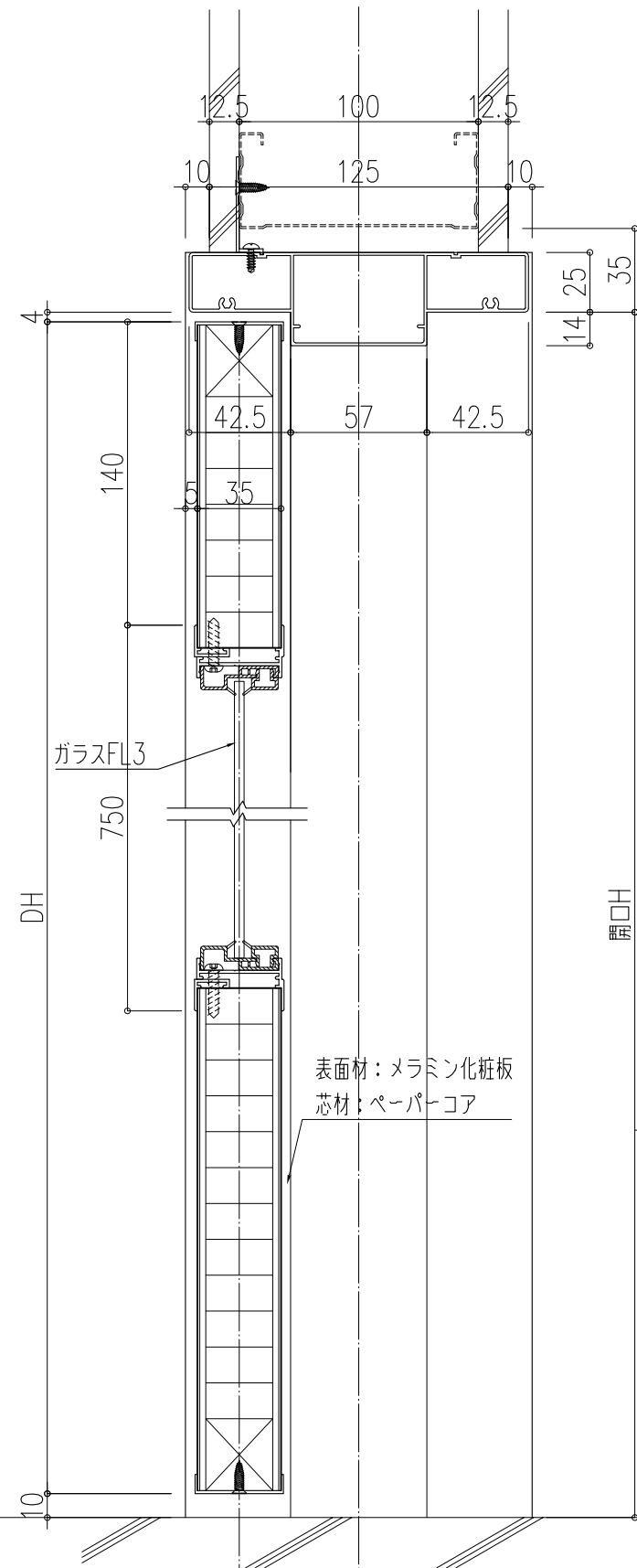


室外

アルミ材はアルマイトクリア仕上とする

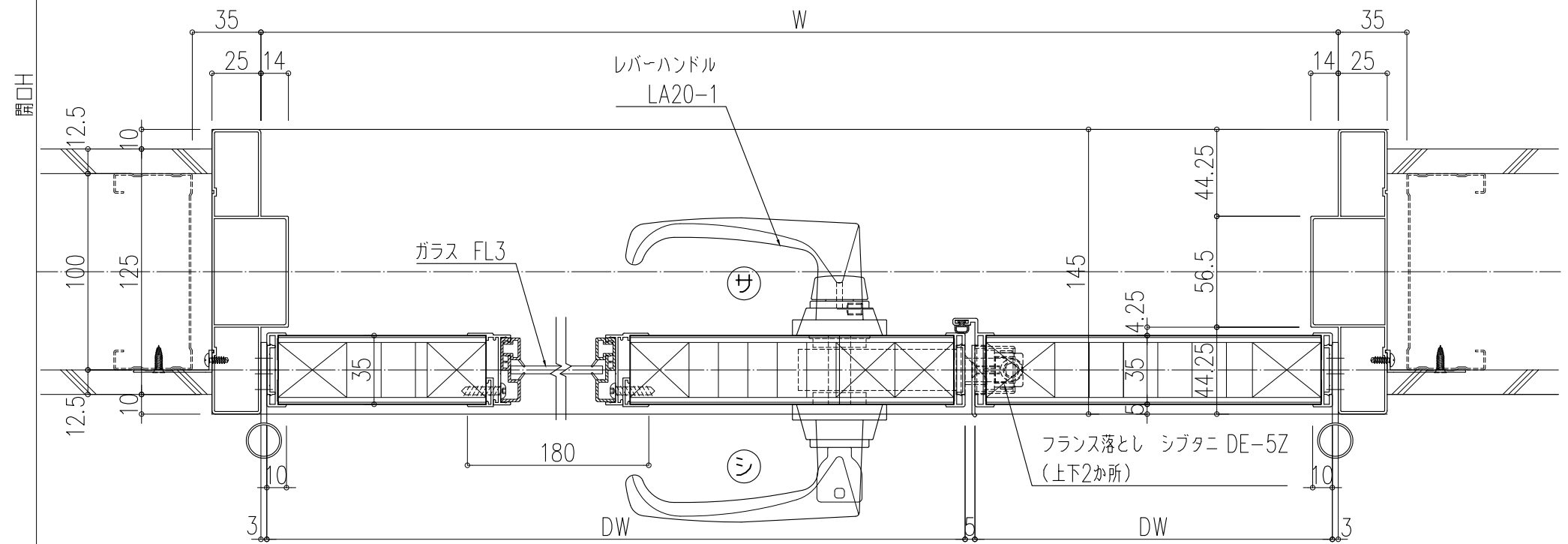
設計	現場名	御承認印	打合せ	作成	照査	縮尺	図番
	145枠 親子ドア			佐藤	川島	A2 1/2 A3 1/3	1/
施工	図面内容	作図	年月日				
	アルウッド 親子 断面詳細図						

1
AWD



符号	勝手・数量	枠	
1	L 1	見込	145
AWD	R 0	色	アルマイトクリア
設置場所	---		
ドア仕様	親子ドア		
ドア表面材	ポリエステル化粧板 色番: 未定		
取手・カギ	レバーハンドル LA20-1		
	サムターン: シリンダー		
ガラス部	透明ガラスt3 (FL3)		
ドアヒンジ	旗丁番 SUS製		
ドアチェック	ALD1		
備考	---		

室内



室外

アルミ材はアルマイトクリア仕上とする

設計	現場名	御承認印	打合せ	作成	照査	縮尺	図番
	145枠 親子ドア			佐藤	川島	A2 1/2 A3 1/3	1/
施工	図面内容	作図	年月日				
	アルウッド 親子 断面詳細図						