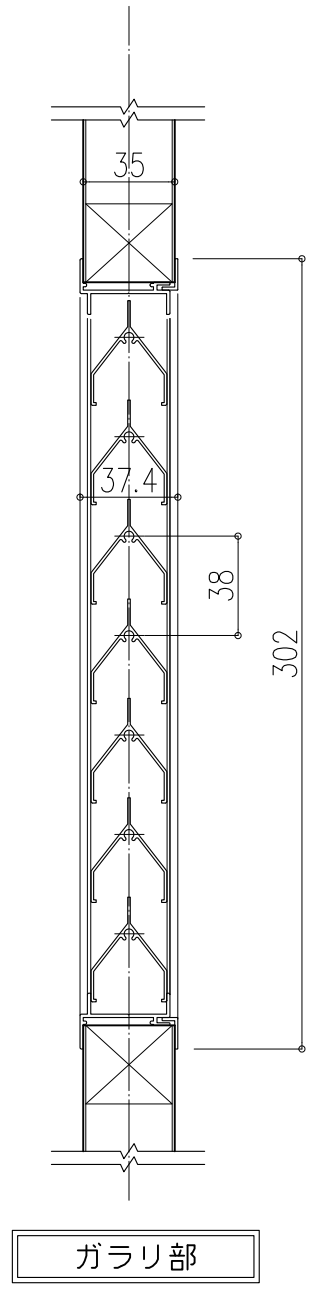
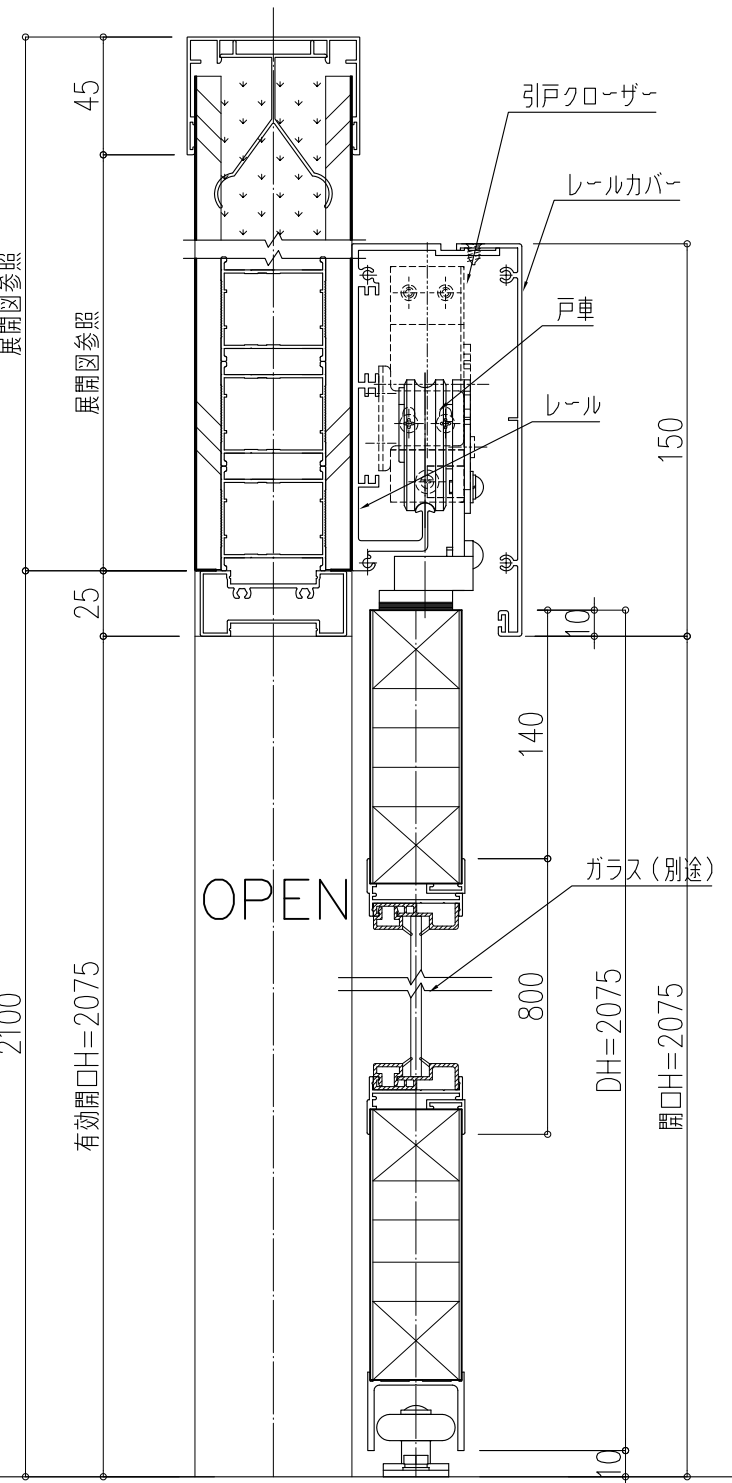
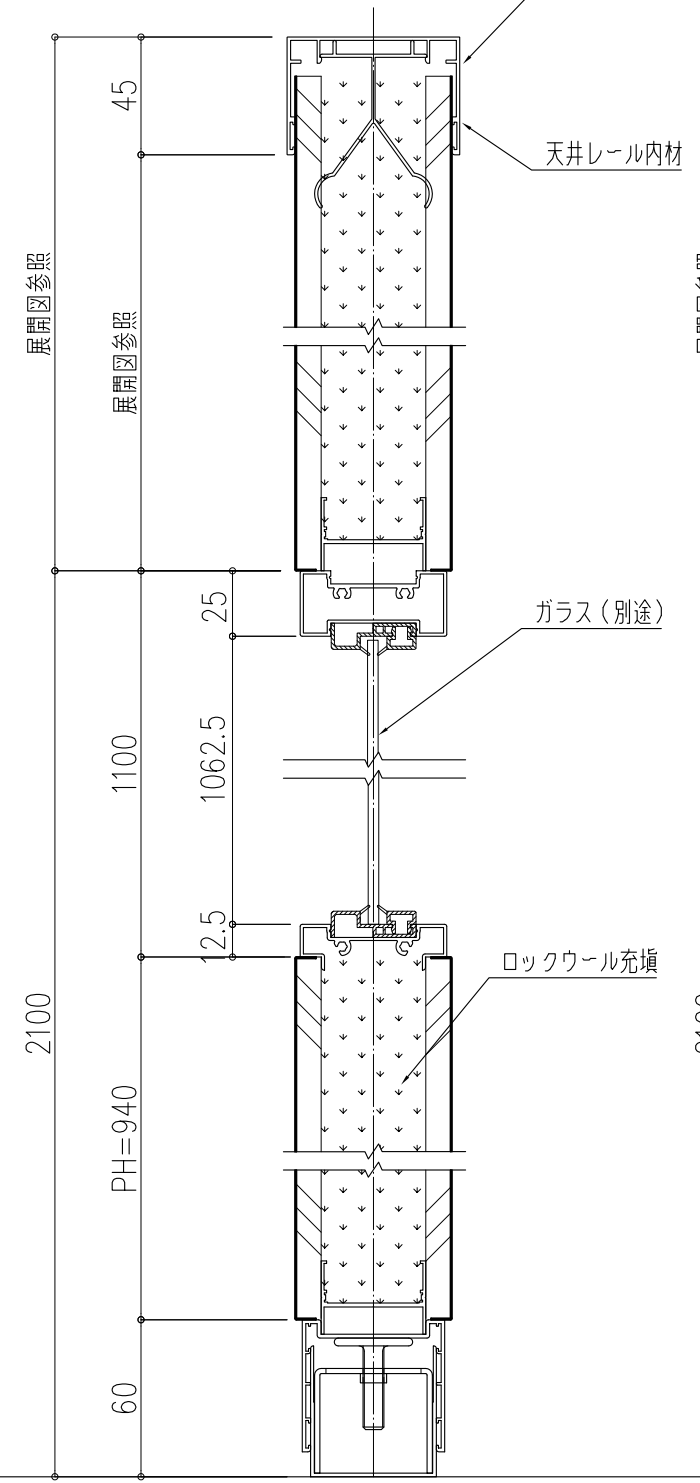
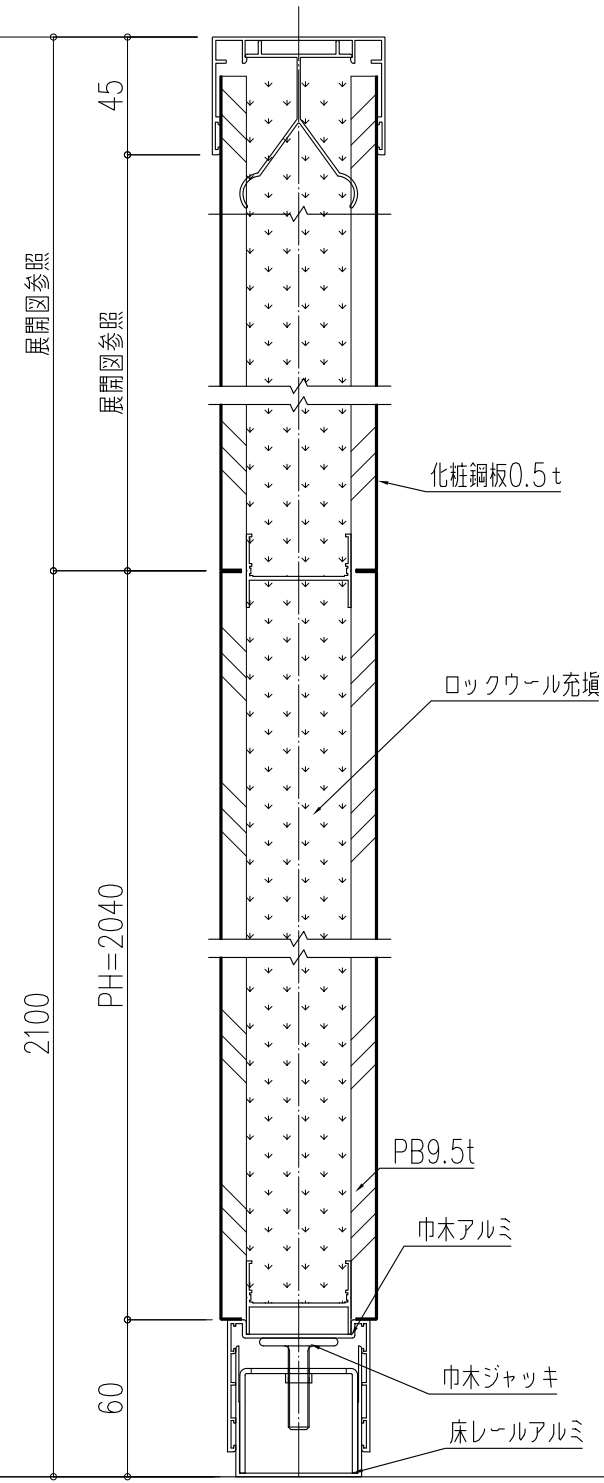


CH=展開図参照



天井面

ジブトーンt9.5

天井レールアルミ

天井レール内材

化粧鋼板0.5t

ロックウール充填

PB9.5t

巾木アルミ

巾木ジャッキ

床レールアルミ

ガラス(別途)

ロックウール充填

引戸クローザー

レールカバー

戸車

レール

ガラス(別途)

OPEN

ガラリ部

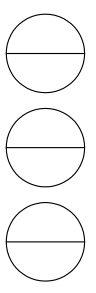
設計 殿
 施工 殿

現場名
 図面内容 スチールパーテーション タテ断面詳細図

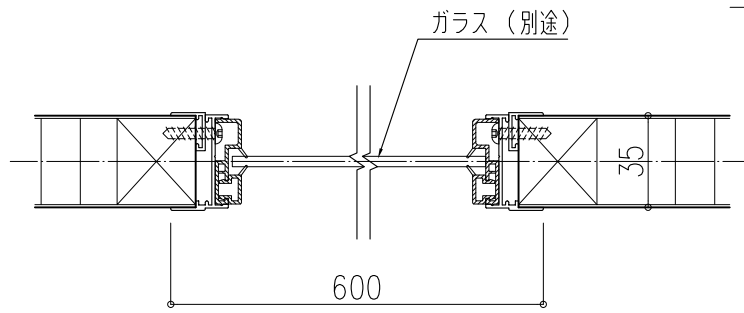
御承認印
 作図 年 月 日

打合せ	作成	照査	縮尺	図番
	吉村		A2 1/2 A3 1/3	3/

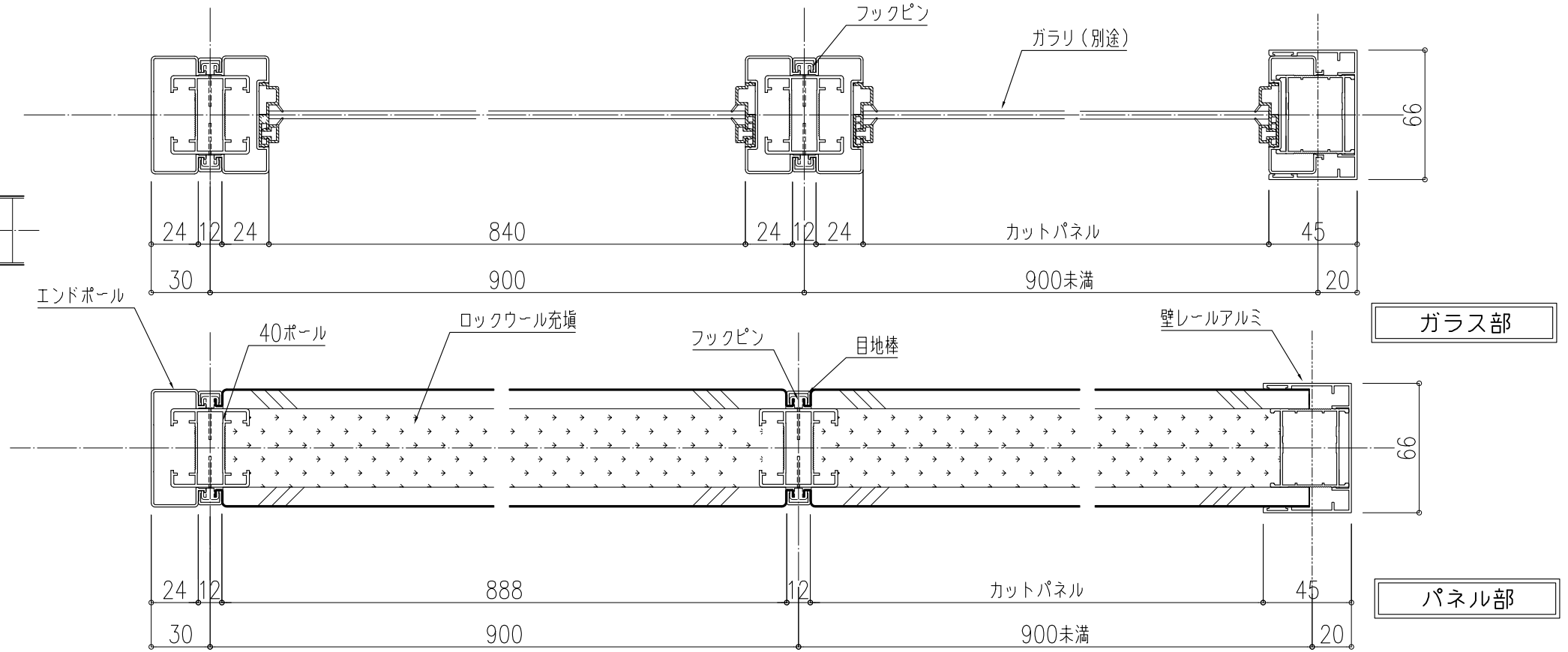
YOS-KA-094



※ アルミ材はパネルと同色焼付仕上とする
(但し、巾木のみダークブラウン色<BKC>)

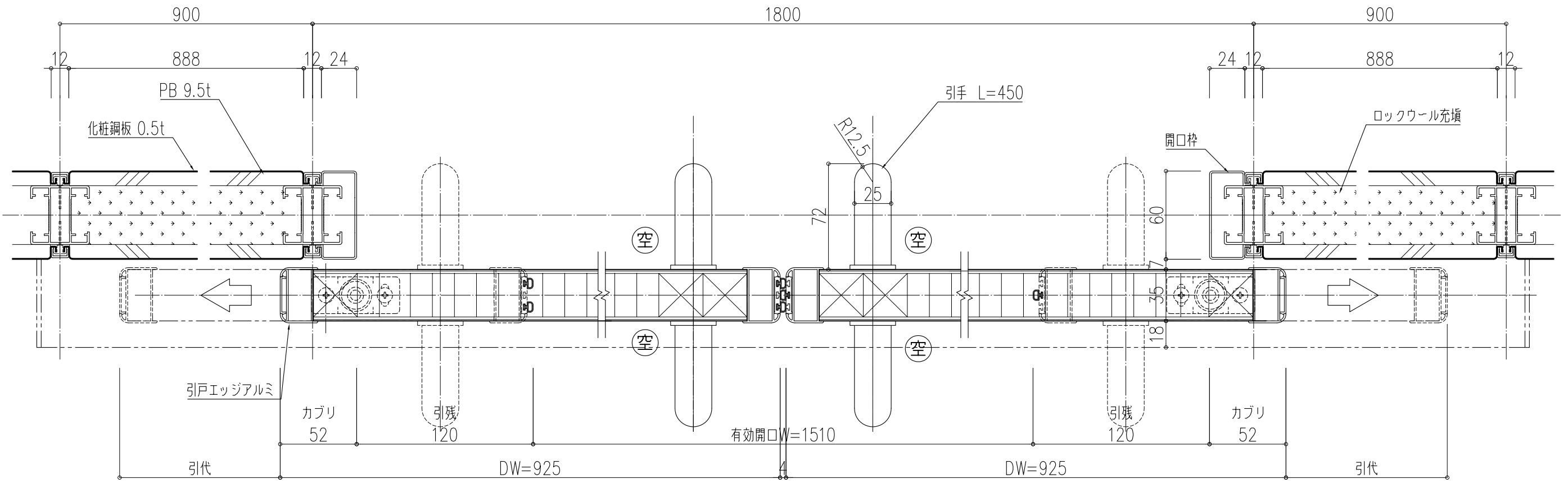


マド部



ガラス部

パネル部



引戸部

設計	現場名	御承認印	打合せ	作成	照査	縮尺	図番
						A2 1/2	4/
施工	図面内容	作図	年月日				
	スチールパーテーション ヨコ断面詳細図						